



Мы строим лучшее будущее

Мировой лидер

Каталог частотных преобразователей



HYUNDAI
HEAVY INDUSTRIES



Шедевры HYUNDAI

Бывает много имитаций, но только один шедевр подлинный. Всемирно известное мастерство судостроения компании Hyundai Heavy Industries и самые современные технологии будут представлены вам в выключателях, которые являются подлинными шедеврами электрических систем.

Подлинный шедевр - ВЫКЛЮЧАТЕЛИ HYUNDAI



Вакуумный автоматический выключатель



Автоматические воздушные выключатели



Модельный ряд автоматических выключателей



Контакторы и тепловые реле



Миниатюрная серия

Компания «HYUNDAI» всегда предлагает заказчику только лучшую продукцию!

Частотные преобразователи Hyundai N-серии с улучшенными характеристиками управления и открытой сетью для обмена данными являются недавно разработанными продуктами.

Компактные частотные преобразователи Hyundai N-серии, изготовленные на современном оборудовании, охватывают диапазон от низких до средних и высоких напряжений. Они представляют собой продукты нового поколения, полностью соответствующие потребностям заказчиков.

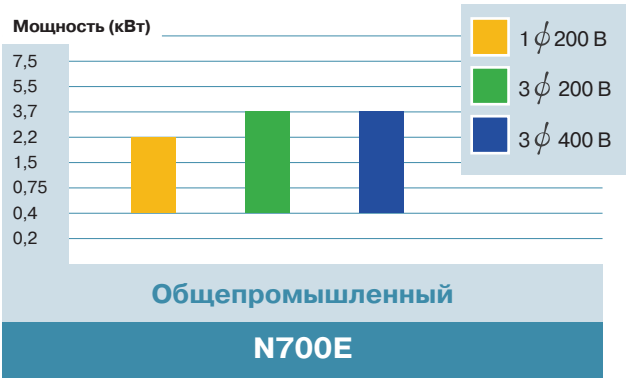


Содержание

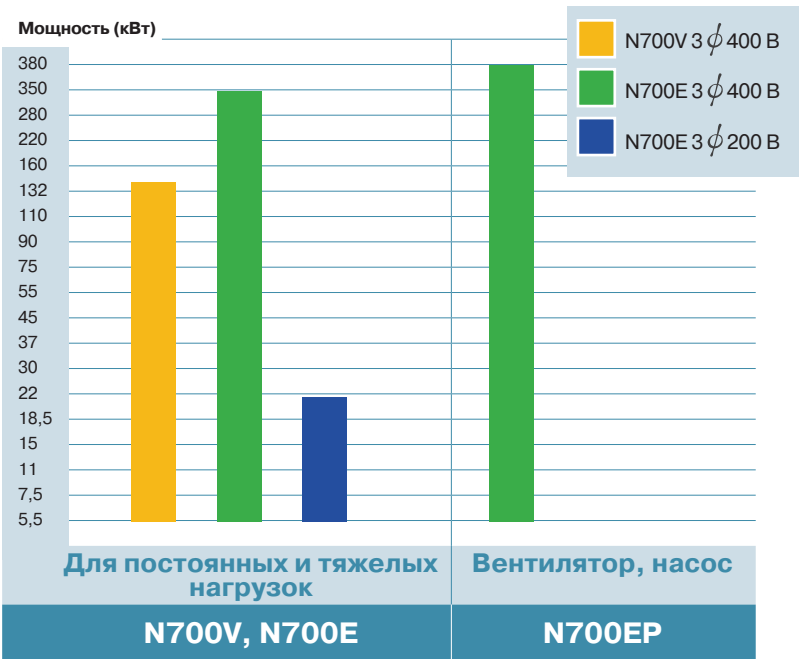
Серия N700E	4
Серия N700V	11
Серия N5000	17
Применение сенсорных панелей оператора ESQ для управления частотными преобразователями HYUNDAI	27
Инструкция. Быстрый пуск в работу N700E	29
Инструкция. Быстрый пуск в работу N700V	32

Серия	Модель	Мощность	Применение	Характеристики
N700	N700V	3 Ø 400 В: 5,5 - 132 кВт	Кран, лебедка, компрессор, лифтовое оборудование, растягивающие нагрузки (мотальная машина/ перемоточный станок), пресс, ткацкий станок, резак, компрессор, промышленная стиральная машина и т.д.	<ul style="list-style-type: none"> • Более современные эффективные характеристики сенсорного и бессенсорного векторного управления • Встроенный тормозной прерыватель в моделях 5,5 - 22 кВт • RS-485 протокол Modbus • Возможность работы с энкодером (полное векторное управление) • Выход для подключения терморезистора • Съёмная панель управления • Улучшенная сопротивляемость воздействиям окружающей среды, благодаря покрытию из полихлорированного дифенила и оцинковке электрической шины • Функция торможения постоянным током
	N700E	1 Ø 220 В: 0,4 - 2,2 кВт 3 Ø 200 В: 0,4 - 22 кВт 3 Ø 400 В: 0,4 - 350 кВт	Конвейер, механический станок, насос, вентилятор.	<ul style="list-style-type: none"> • Возможность работы с переменной нагрузкой большей мощности • Встроенный тормозной прерыватель в моделях 0,4 - 22 кВт • RS-485 протокол Modbus • Низкий уровень шума • Улучшенное PID-управление
N5000	N5000	3 Ø 3,3 кВ: 155 - 1940 кВт 3 Ø 4,16 кВ: 205 - 2460 кВт 3 Ø 6,6 кВ: 330 - 3930 кВт	Вентилятор, насос, воздуходувка и т. д.	<ul style="list-style-type: none"> • Высокая эффективность • Низкое общее гармоническое искажение • Легкость технического обслуживания • Неограниченное расстояние между двигателем и инвертором • Цифровой оператор с одним сенсорным экраном (5-ти дюймовый, цветной ЖК-дисплей) • Легкость использования

Векторный частотный преобразователь небольшого размера



Векторный частотный преобразователь средней мощности



Преобразователь частоты среднего напряжения



Недорогой векторный преобразователь N700E



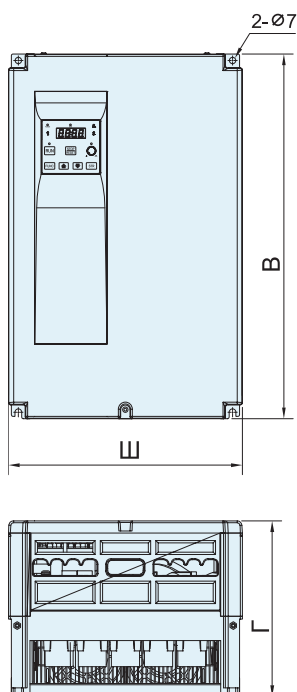
Характеристики

Применимость к различным нагрузкам

- Улучшенный контроль – с усовершенствованным бес-сенсорным векторным управлением
- Улучшенные характеристики управления при низких скоростях
- Бессенсорное векторное управление: 150 % крутящего момента или более при 1 Гц
- Функция управления тормозным прерывателем
- Улучшенный алгоритм контроля выходного тока при перегрузках
- Возможность ограничения нижнего предела частоты (спящий режим)
- Эффективная характеристика вращающего момента без автоматического выключения при быстром ускорении/замедлении

Описание модели

	N700E	055	LF
Название серии			
Соответствующая мощность двигателя			
	004 : 0,4 кВт		
	} }		
	055 : 5,5 кВт		
	} }		
	3500 : 350 кВт		
			Источник питания
			SF: 1 фаза, 220 В
			LF: 3 фазы, 220 В
			HF: 3 фазы, 440 В



Модель	Ш, мм	Г, мм	В, мм
N700E - 055 - 110LF N700E - 055 - 110HF	210	168	275
N700E - 150 - 220LF N700E - 150 - 220HF	250	188	390
N700E - 300, 370HF	312	270	530
N700E - 450, 550HF	342	280	548
N700E - 004SF, 007SF N700E - 004, 007, 015LF	68	128	128
N700E - 015, 022SF N700E - 022LF N700E - 004, 007, 015, 022HF	108	142	128
N700E - 037LF/HF	140	147	128
N700E - 055, 075, 110LF N700E - 055, 075, 110HF	210	168	275
N700E - 150, 185, 220LF N700E - 150, 185, 220HF	350	188	390
N700E - 750, 900HF	396	280	698
N700E - 1100, 1320HF	480	300	740
N700E - 1600, 2200HF	506	390	920
N700E - 2800, 3500HF	806	395	1020

На шильде преобразователя также указывается соответствующий индекс мощности двигателя при применении с легкой нагрузкой переменного типа. Данный параметр отмечен буквами «HF»

Конфигурация модели

Соответствующая мощность двигателя	1 фаза, 220 В	3 фазы, 220 В	3 фазы, 440 В
0.4	N700E-004SF	N700E-004LF	N700E-004HF
0.7	N700E-007SF	N700E-007LF	N700E-007HF
1.5	N700E-015SF	N700E-015LF	N700E-015HF
2.2	N700E-022SF	N700E-022LF	N700E-022HF
3.7		N700E-037LF	N700E-037HF
5.5		N700E-055LF	N700E-055HF
7.5		N700E-075LF	N700E-075HF
11		N700E-110LF	N700E-110HF
15		N700E-150LF	N700E-150HF
18.5		N700E-185LF	N700E-185HF
22		N700E-220LF	N700E-220HF
30			N700E-300HF
37			N700E-370HF
45			N700E-450HF
55			N700E-550HF
75			N700E-750HF
90			N700E-900HF
110			N700E-1100HF
132			N700E-1320HF
160			N700E-1600HF
220			N700E-2200HF
280			N700E-2800HF
350			N700E-3500HF

Выносной пульт управления (опция)

Название	ROP7	
Габариты	150мм (H) x 100мм (W) x 32мм (D)	
Дисплей	7-segment LED	4 - digit 7-segment LED
	DOT LED	6 (RUN/ PRG / Hz / A / RUN key / Volume LED)
Кнопки	7 (RUN / STOP (RESET) / FUNC / UP / DOWN / STR / Volume)	
Соединение	RC485 (Modular Method)	
Функция	Управление ПЧ, обзор параметров	
Кабель	1.5m, 3m	

Недорогой векторный преобразователь N700E

Стандартная спецификация [Класс 200 В]

Модель частотного преобразователя (N700E - LF)		004SF	007SF	015SF	022SF
Максимальная мощность совместимого двигателя (4 полюса, кВт) ¹⁾		0,4	0,75	1,5	2,2
Номинальное напряжение входного переменного тока (В)		Однофазное (1 проводник) 200 – 240 В (±10%) 50/60 Гц ±5%			
Номинальное напряжение выходного тока ²⁾		Трёхфазное 200 – 240 В (в соответствии со входным напряжением)			
Номинальный выходной ток (А)		3	5	7	11
Торможение ³⁾	Регенеративное	Встроенный блок регенеративного торможения (Тормозной резистор является дополнительной опцией)			
	Минимальное подключаемое сопротивление (Ω)	50	50	50	50
Вес (кг)		1,2	1,2	1,5	1,5

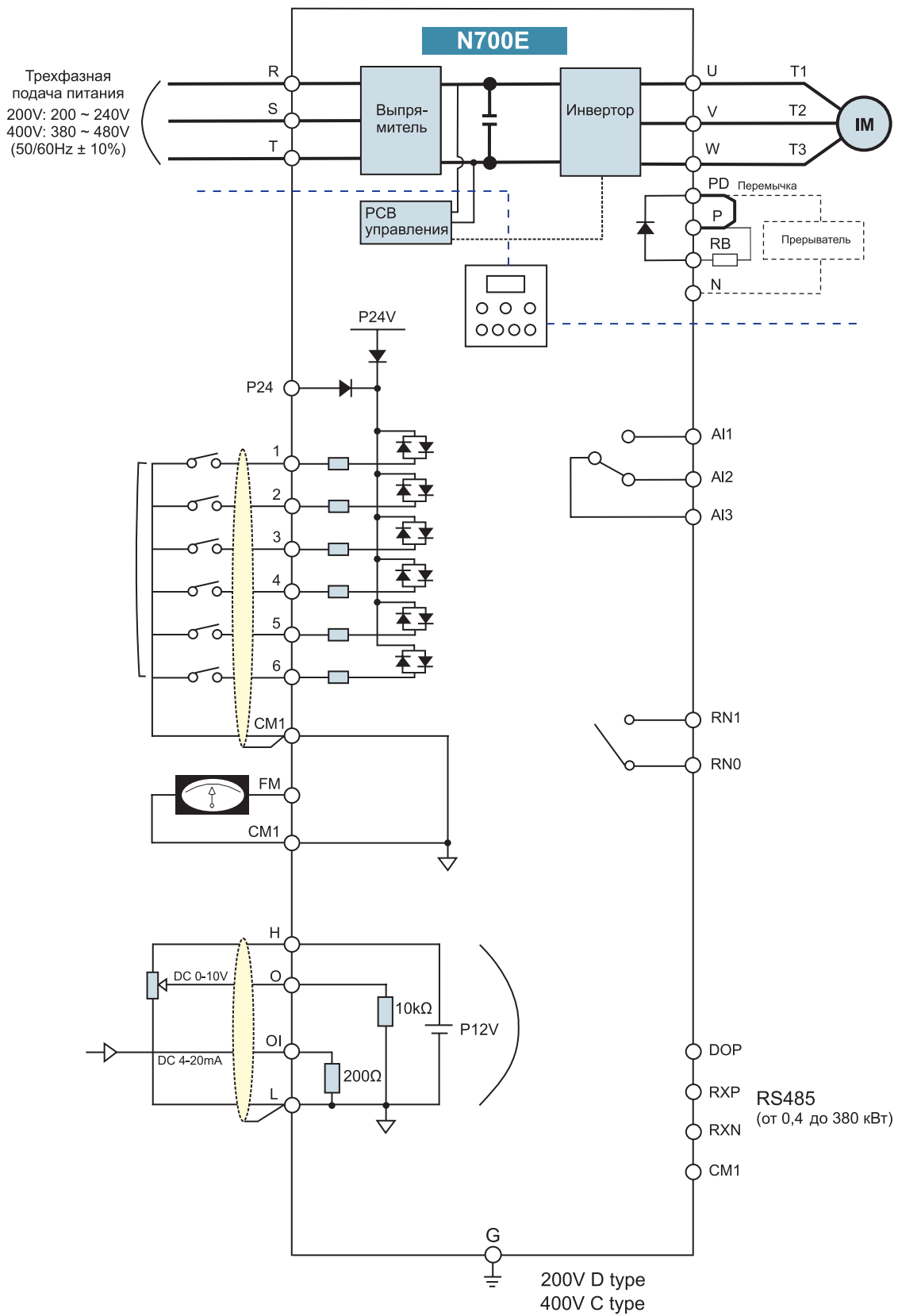
Модель частотного преобразователя (N700E - LF)		004LF	007LF	015LF	022LF	037LF	055LF	075LF	110LF	150LF	185LF	220LF
Максимальная мощность совместимого двигателя (4 полюса, кВт) ¹⁾		0,4	0,75	1,5	2,2	3,7	5,5	7,5	11	15	18,5	22
Номинальное напряжение входного переменного тока (В)		Трёхфазное (3 проводника) 200 – 240 В (±10%) 50/60 Гц ±5%										
Номинальное напряжение выходного тока ²⁾		Трёхфазное 200 – 240 В (в соответствии со входным напряжением)										
Номинальный выходной ток (А)		3	5	7	11	17	24	32	45	64	76	90
Торможение ³⁾	Регенеративное	Встроенный блок регенеративного торможения (Тормозной резистор является дополнительной опцией)										
	Минимальное подключаемое сопротивление (Ω)	50	50	50	50	35	17	17	17	8,7	6	6
Вес (кг)		1,2	1,2	1,2	1,5	2,0	4,2	4,5	4,5	6,5	7,5	8

Стандартная спецификация [Класс 400 В]

Модель частотного преобразователя (N700E - HF)		004HF	007HF	015HF	022HF	037HF	055HF/ 075HFP	075HF/ 110HFP	110HF/ 150HFP	150HF/ 185HFP	185HF/ 220HFP	220HF/ 300HFP
Максимальная мощность совместимого двигателя (4 полюса, кВт) ¹⁾	Нормальная (постоянная) нагрузка	0,4	0,75	1,5	2,2	3,7	5,5	7,5	11	15	18,5	22
	Легкая (переменная) нагрузка	-	-	-	-	-	7,5	11	15	18,5	22	30
Номинальное напряжение входного переменного тока (В)		Трёхфазное (3 проводника) 380 – 480 В (±10%) 50/60 Гц ±5%										
Номинальное напряжение выходного тока ²⁾		Трёхфазное 380 – 480 В (в соответствии со входным напряжением)										
Номинальный выходной ток (А)	Нормальная (постоянная) нагрузка	1,8	3,4	4,8	7,2	9,2	12	16	23	32	38	45
	Легкая (переменная) нагрузка	-	-	-	-	-	15	22	29	37	43	57
Торможение ³⁾	Регенеративное	Встроенный блок регенеративного торможения (Тормозной резистор является дополнительной опцией)										
	Минимальное подключаемое сопротивление (Ω)	180	180	180	100	100	70	50	50	30	20	20
Вес (кг)		1,5	1,5	1,5	1,5	2,0	4,2	4,5	4,5	7	7	7,5

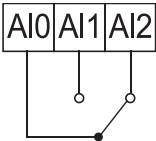
Модель частотного преобразователя (N700E - HF)		300HF/ 370HFP	370HF/ 450HFP	450HF/ 550HFP	550HF/ 750HFP	750HF/ 900HFP	900HF/ 1100HFP	1100HF/ 1320HFP	1320HF/ 1600HFP	1600HF/ 2000HFP	2200HF/ 2500HFP	2800HF/ 3200HFP	3500HF/ 3750HFP
Максимальная мощность совместимого двигателя (4 полюса, кВт) ¹⁾	Нормальная (постоянная) нагрузка	30	37	45	55	75	90	110	132	160	220	280	350
	Легкая (переменная) нагрузка	37	45	55	75	90	110	132	160	200	250	320	375
Номинальное напряжение входного переменного тока (В)		Трёхфазное (3 проводника) 380 – 480 В (±10%) 50/60 Гц ±5%											
Номинальное напряжение выходного тока ²⁾		Трёхфазное 380 – 480 В (в соответствии со входным напряжением)											
Номинальный выходной ток (А)	Нормальная (постоянная) нагрузка	58	75	90	110	149	176	217	260	300	415	525	656
	Легкая (переменная) нагрузка	70	85	105	135	160	195	230	285	370	450	600	680
Торможение ³⁾	Регенеративное	Блок регенеративного торможения и тормозной резистор являются дополнительной опцией											
	Минимальное подключаемое сопротивление (Ω)	12	12	6	6	6	6	6	6				
Вес (кг)		22	22	27	30	50	50	60	60	110	110	170	170

Недорогой векторный преобразователь N700E



Клемма главной цепи

Символ клеммы	Наименование клеммы	Объяснения значения
R, S, T (L1,L2,L3)	Входное питание	Подключите источник питания переменного тока.
U, V, W (T1,T2,T3)	Выход преобразователя	Подключите трехфазный двигатель
PD, P (+1,+)	Подключение реактора постоянного тока	Удалите перемычку между PD и P, подсоедините (опция) реактор (DCL-XX)
P, RB (+, B+)	Внешний тормозной резистор	Подсоедините (опция) внешний тормозной резистор.
P, N	Внешний тормозной прерыватель	Подсоедините (опция) внешний тормозной прерыватель. (Установите внешний тормозной прерыватель (опция) для модели на свыше 22 кВт
G	Клеммы заземления инвертора	Вывод заземления

Сигнал	Символ клеммы	Наименование клеммы	Функция клеммы
Входной сигнал	P24	Клемма питания для входных сигналов	24 В при пост. токе ±10% 35 мА
	6 (RS)	Интеллектуальная клемма входа Команда Вперед ПУСК (FW), команда Назад ПУСК (RV), многоскоростные команды 1-4 (CF1 ~ CF4), 2-ступень ускорение/торможение (2CH), Сброс (RS), настройка функции управления второго двигателя (SET), блокировка программной клеммы (SFT), защита от автоматического запуска (USP) (Примечание 2), выбор аналогового входа (AT), работа толчкового режима (JG), внешнее отключение (EXT)	Входной контакт: Закрыт: ON (ВКЛ.) (работает) Открыт: OFF (ВЫКЛ.) (останов) minimum ON (минимальное время ВКЛ.): 12мс или более
	5 (AT)		
	4 (CF2)		
	3 (CF1)		
	2 (RV)		
	1 (FW)		
CM1	Общая клемма для ввода или контроля сигнала		
Сигнал монитора	FM	Аналоговый монитор (частота, ток, напряжение)	Измеритель аналоговой частоты
Сигнал управления частоты	H	Питание для установки частоты	10 В постоянного тока
	O	Клемма установки выходной частоты (напряжением)	0 - 10 В постоянного тока (стандарт), Входное полное сопротивление 10 Ом
	O1	Клемма установки выходной частоты (током)	4~20 мА, Входное полное сопротивление 210 Ом
	L	Клемма для аналоговых входов выходов	
Выходной сигнал	RN0 RN1	Интеллектуальная клемма выхода реле: Сигнал ПУСК (RUN). Сигнал появления частоты (FA1). Сигнал появления установленной частоты (FA2). Сигнал предварительного предупреждения о перегрузке (OL). Сигнал отклонения ошибки ПИД (OD). Сигнал тревоги (AL).	Макс. мощность ВКЛ./ВЫКЛ. контактов: Переменный ток 250 В 2,5 А (нагрузка резистора) 0,2 А (нагрузка катушки) Постоянный ток 30 В 3,0 А (нагрузка резистора) 0,7 А (нагрузка катушки)
	AL0 AL1 AL2	Выходные сигналы тревоги: В нормальном состоянии, питание отключено:  : AL0-AL2 (закрытый) В аварийном состоянии : AL0-AL1 (закрытый)	Максимальная мощность ВКЛ./ВЫКЛ. контактов: Переменный ток 250 В 2,5 А (нагрузка резистора) 0,2 А (нагрузка катушки) Постоянный ток 30 В 3,0 А (нагрузка резистора) 0,7 А (нагрузка катушки)

Недорогой векторный преобразователь N700E

Оptionальное оборудование N700E 0,4-3,7 кВт

1. Модели, выпускавшиеся до июня 2013 года.



Крепежное основание
пульта управления к
N700E 0,4-3,7 кВт

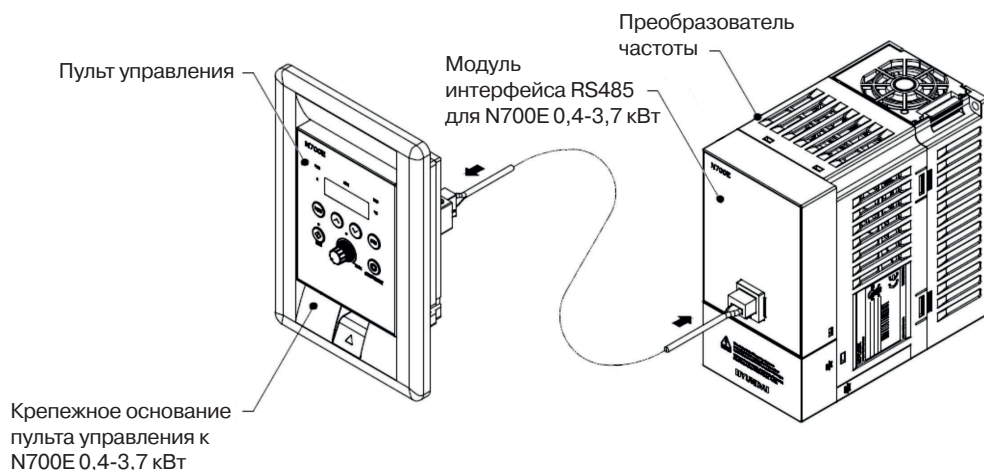


Модуль интерфейса RS485
для N700E 0,4-3,7 кВт

Пульт управления снимается с преобразователя и устанавливается в крепежное основание.

На место пульта устанавливается модуль интерфейса.

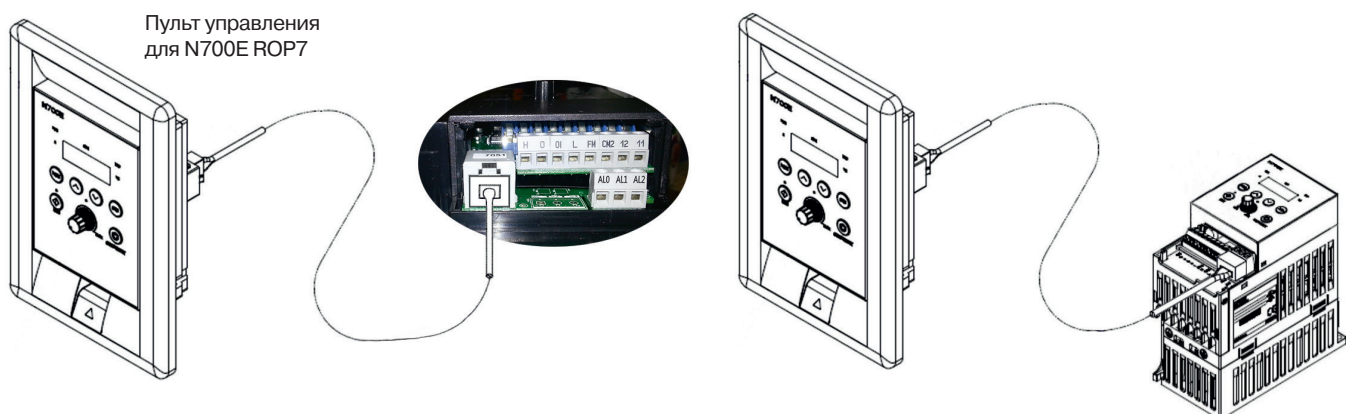
Далее пульт соединяется с преобразователем с помощью кабеля.



2. Модели, выпускаемые с июня 2013 года.

Пульт управления с функцией копирования.

Разъем для подключения пульта ROP7 находится под защитной крышкой.



Современный эффективный высокопроизводительный векторный преобразователь

N700V

Функциональные возможности Улучшенная функция контроля

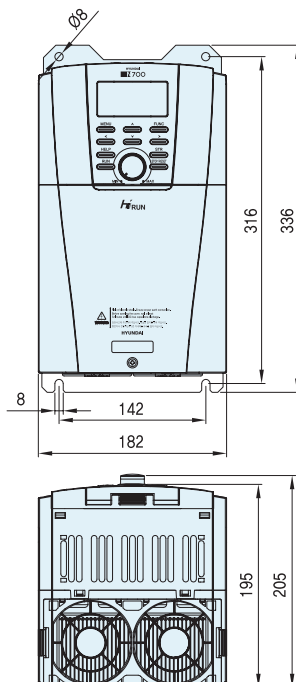


Усовершенствованный бессенсорный векторный контроль при ультранизкой скорости

- Высокое качество контроля на всех устройствах, благодаря улучшенным характеристикам крутящего момента при низких скоростях
 - Бессенсорный векторный контроль: 200 % и более при 0,5 Гц
 - Сенсорный векторный контроль: 150 % и более при 0 Гц
- Функция торможения постоянным током
- Улучшенная защита от перегрузок
- Быстрая реакция на внезапное изменение нагрузки
- Уменьшенное время отклика на управляющие сигналы
- Съемная панель управления
- Усовершенствованная автоматическая настройка в сетевом / автономном режиме
- Высокое качество выходного напряжения и тока
- Функция управления внешним тормозом
- Функция автоматического поиска скорости даже после неожиданного прерывания входного напряжения
- Расширенные функции многоскоростного контроля

Модель N700V

Мощность (кВт)	5.5	7.5	11	15	18.5	22	30	37	45	55	75	90	110	132
3-фазная 400V	●	●	●	●	●	●	●	●	●	●	●	●	●	●



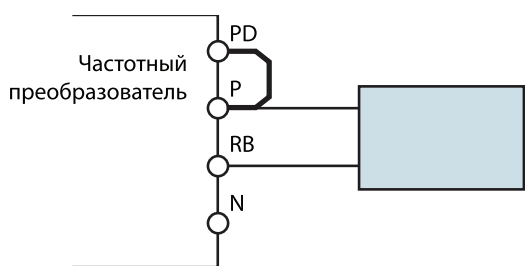
Модель	Ш, мм	Г, мм	В, мм
N700-055LF/055HF			
N700-075LF/075HF	182	205	336
N700-110LF/110HF			
N700-150LF/150HF			
N700-185LF/185HF	290	240	478
N700-220LF/220HF			
N700-300LF/300HF	330	250	580
N700-370LF/370HF	400	260	610
N700-450LF/450HF			
N700-550LF/550HF	440	271	650
N700-750LF/900HF	420	320	740
N700-1100LF/1320HF	500	320	780

Современный эффективный высокопроизводительный векторный преобразователь

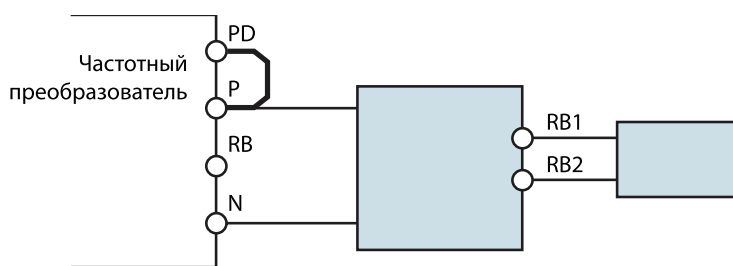
Стандартная спецификация [Класс 400 В]

Модель инвертора (N700-...LF)	055HF	075HF	110HF	150HF	185HF	220HF	300HF	370HF	450HF	550HF	750HF	900HF	1100HF	1320HF	
Корпус	IP20											IP00			
Применяемый двигатель (4 полюса, кВт)	5.5	7.5	11	15	18.5	22	30	37	45	55	75	90	110	132	
Номинальное входное напряжение	3-фазы 380~480 В (±10%) 50/60 Гц														
Номинальное выходное напряжение	3-фазы 380~480 В (Это соответствует напряжению питания)														
Номинальный выходной ток (А)	12	16	23	32	38	48	58	75	90	110	149	176	217	260	
Торможение	Динамическое торможения (кратковременное)	Встроенная цепь BRD (тормозной резистор является опциональным)						Устройство внешнего динамического торможения (опционально)							
	Минимальное значение резистора (Ω)	70	50	50	30	20	20	12	12	8	8	6	6	6	6
Метод управления	ШИМ система модуляции пространственного вектора														
Перегрузочная способность	150%/ 60 сек														
Вес (кг)	7	7	7	15	15	15	25	37	37	51	70	70	90	90	

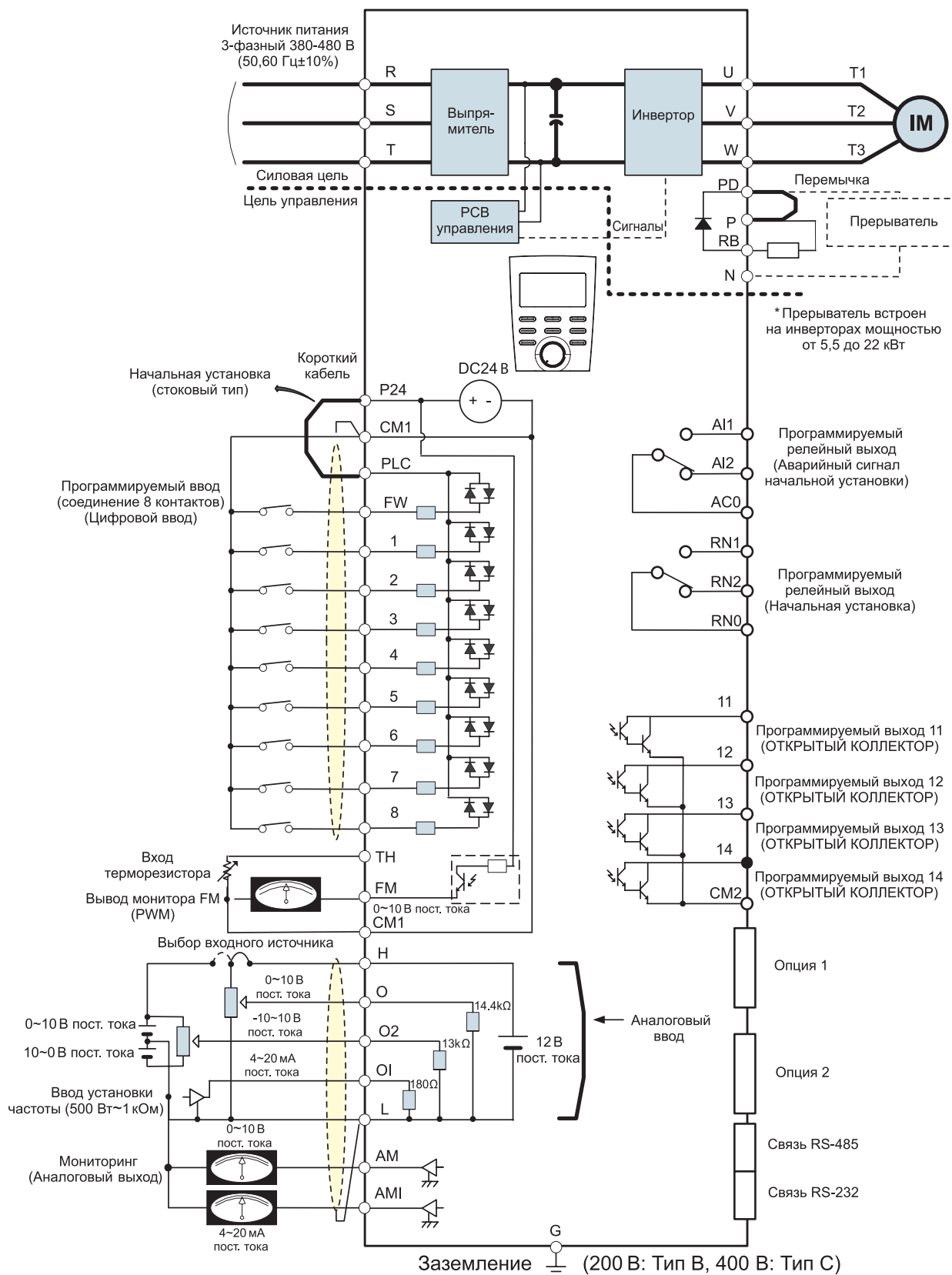
Схема подключения тормозного резистора и прерывателя



Мощность: 5.5 ~ 22 кВт



Мощность: 30 ~ 132 кВт



Современный эффективный высокопроизводительный векторный преобразователь

Клемма главной цепи

Символ клеммы	Наименование клеммы	Функция
R, S, T (L1, L2, L3)	Входное питание инвертора	Подсоединение источника питания переменного тока.
U, V, W (T1, T2, T3)	Выход инвертора	Подсоедините трехфазный двигатель
PD, P (+1, +)	Реактор постоянного тока	Снимите перемычку между PD и P, подсоедините дроссель постоянного тока (DCL-XX)
P, RB (+, RB)	Внешний тормозной резистор	Подсоединяйте опциональный внешний тормозной резистор
P, N (+,-)	Внешний регенеративный тормозной прерыватель	Подсоединяйте дополнительный внешний регенеративный тормозной прерыватель ~ опция для модели 30-132 кВт
G	Клеммы заземления инвертора	Клемма заземления

Клемма цепи управления

Символ		Наименование клеммы	Объяснение причины		
Аналоговая величина	Источник питания	L	Общая клемма для аналоговых входов и выходов	Это общая клемма для аналоговых входов (O, O2, OI) и аналоговых выводов (AM, AMI). Не заземляйте.	
		H	Опорное напряжение	Опорное напряжение +10 В пост. тока для клемм. Допустимый ток нагрузки 20 мА.	
	Установка частоты	O	Клемма установки выходной частоты напряжением	При подаче питания 0~10 В пост. тока максимальная частота выдается при напряжении 10 В	Полное входное сопротивление 14,4 кОм. Допустимое максимальное напряжение пост. тока -3~+12 В
		O2	Дополнительная клемма управления частотой напряжением	При подаче питания 0±10 В пост. тока, этот сигнал добавляется к сигналу поданному на клемму O или OI	Полное входное сопротивление 13 кОм Допустимое максимальное напряжение пост. тока 0~+12 В
		OI	Клемма управления частотой (ток)	При подаче сигнала 4 ~ 20 мА, 20 мА соответствует максимальной частоте. Когда активирована клемма 'AT', этот сигнал действует.	Полное входное сопротивление 180 Ом Допустимый максимальный ток 24 мА
	Монитор	AM	Аналоговый выход (напряжение)	Выходное напряжение 0~10 В, выходной ток 4~20 мА: Выходное значение, выбранное из пункта контроля: выходная частота, выходной ток, вращающий момент, выходное напряжение, входная электрическая мощность, электрический тепловой диапазон, частота LAD	Допустимый максимальный ток 2 мА
		AMI	Аналоговый выход (Ток)		Допустимый вывод меньше чем полное сопротивление 250 Ом
Цифровая величина (соединение)	Источник питания	FM	Цифровой выход (Напряжение)	Выход напряжения пост. тока 0~10 В (режим вывода PWM): Цифровая индикация выходной частоты в дополнение к выходу указанному выше.	Допустимый максимальный ток 1,2 мА. Максимальная частота 3,6 кГц.
		P24	Клемма питания	Внутренний источник питания 24 В пост. тока для подсоединения входного сигнала. При выборе логики источника, он предназначен для подсоединения общего ввода	Допустимый максимальный выходной ток 100 мА
	CM1	Общая клемма	Общая клемма для клеммы FW, клемм 1 – 8, клеммы TH, клеммы FM. Не подсоединяйте к заземлению.		

Клемма цепи управления

Символ			Наименование клеммы	Объяснение причины
Цифровая величина (соединение)	Входной сигнал	Функционирование/выбор функции и т.д.	FW	Команда движения вперед При сигнале FW, ON (ВКЛ.) – движение вперед, а OFF (ВЫКЛ.) – команда останова.
			1(RS) 2(AT) 3(JOG) 4(FRS) 5(2CH) 6(CF2) 7(CF1) 8(REV)	Микропроцессорный ввод Выберите любые 8 функций из 39 и разделите их между 1 и 8 клеммами. REV (Обратный ход), CF1~CF4 (Многоскоростной бит 1~4), JOG (толчковая работа), DB (Внешний тормоз пост. тока), SET2 (2-е управление), 2CH (2-е ускорение), 3CH (3-е ускорение), FRS (останов свободной работы), EXT (внешнее автоматическое выключение), USP (USP функция), CS (переключатель источника сетевого питания), SFT (программная блокировка), AT (изменение аналогового ввода), RESET (сброс), STA (3 проводная работа), STP (3-проводная поддержка), F/R (выбор 3-проводного направления), PID (выбор ПИД действует/не действует), PID_C (интегрированный сброс ПИД), UP (удаленное управление, функция вверх), DOWN (удаленное управление, функция вниз), UDC (очистка данных удаленного управления), OPE (операция импульсивного возбуждения), OLR (Изменение ограничения перегрузки), TL (предел вращающего момента существует или нет), TRQ1 (изменение предела вращающего момента1), TRQ2 (изменение предела вращающего момента2), PPI, BOK (подтверждение торможения), ORT (ориентация), LAC (отмена LAD), PCLR (очистка отклонения положения), STAT (разрешение сдвига фаз 90 градусов), XT1, XT2, XT3 (Время многоэтапного ускорения/замедления 1~3)
			PLC	Микропроцессорный ввод, общий При помощи перемычки может быть произведена перенастройка на следующие режимы: "sink" (перемычка установлена на клеммы P24 и PLC) – клемма используется в качестве источника питания для подключения программируемого контроллера. "source" (перемычка на клеммах CM1 и PLC - является общей клеммой для внешнего источника питания)

Когда используется внешний источник электропитания: (Напряжение между вводом и ПЛК) более 18 В пост. тока. Полное входное сопротивление: (Между входом и ПЛК) 4,7 Ом. Допустимое максимальное напряжение: (Напряжение между вводом и ПЛК) 27 В

Современный эффективный высокопроизводительный векторный преобразователь

N700V

Клемма цепи управления

Символ			Наименование клеммы	Объяснение причины		
Цифровая величина (соединение)	Входной сигнал	Состояние/ Аварийный сигнал	11(FA1) 12(RUN) 13(OL) 14(OTQ)	Микропроцессорный вывод Выберите любые 4 функции из 24. RUN (Сигнал во время работы), FA1 (Сигнал прибытия частоты типа 1), FA2 (Сигнал прибытия частоты, тип 2), OL (Сигнал извещения о приближающейся перегрузке), OD (Отклонение вывода для ПИД управления), ALM (Аварийный сигнал), FA3 (Сигнал прибытия только для устанавливаемой частоты), OTQ (Чрезмерный вращающий момент), IP (Кратковременный сигнал останова), UV (Сигнал недостаточного напряжения), TRQ (Предел вращающего момента), RNT (Время работы завершено), ONT (Время вкл. завершено), THM (Тепловое предупреждение), BRK (Размыкание тормоза), BER (Ошибка тормоза), ZS (Сигнал выявления нулевой скорости), DSE (Излишнее отклонение скорости), POK (Завершение позиционирования), FA4 (Сигнал прибытия для переустанавливаемой частоты тип 2), FA5 (Сигнал прибытия только для устанавливаемой частоты тип 2), OL2 (Сигнал извещения о приближающейся перегрузке тип 2), IPALM (Аварийный сигнал о кратковременном отказе питания), UVALM (Аварийный сигнал недостаточного напряжения)	Допустимое максимальное напряжение 27 В пост. тока Ток 50 мА (0,2 Вт) Между клеммой 11~14 и CM2: Ниже 4 В в период ВКЛ.	
			CM2	Микропроцессорный вывод, общий Общая клемма для микропроцессорной выходных клемм 11 ~ 14. Общая клемма для внешнего источника электропитания.		
			AL0, RN0	Общее реле AL, общее реле RN AL0: контакт общего реле AL, контакт общего реле RN		Допустимый максимум
			AL1, AL2	Реле сигнализации выходная клемма		Выберите необходимую функцию. Вывод – это контакт С.
RN1, RN2	Реле RUN (Работа) выходная клемма	AL2-AL0, RN2-RN0: AC250В перем. тока, 2 А (Резистор) 0.2 А (Индукция)				
Аналог	Датчик	ТН	Входная клемма терморезистора	Когда терморезистор подсоединен к клеммам ТН и СМ1, инвертор проверяет наличие чрезмерной температуры и вызывает автоматическое выключение, а также выключает вывод двигателя. Допустимый минимум Мощность терморезистора 100 мВт		

Опциональное оборудование N700V



Крепежное основание OPB-N7 для пульта управления к N700V

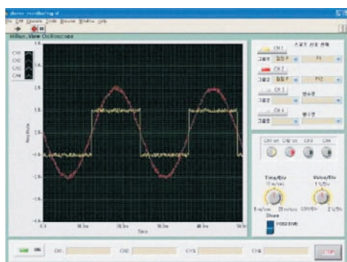
Крепежное основание OPB-N7 для пульта управления N700V позволяет закрепить съемный пульт от преобразователя частоты N700V на дверце шкафа.

Векторный преобразователь среднего и высокого напряжения N5000



Характеристики

- Инверторы на базе IGBT-транзисторов с многоуровневой ШИМ-модуляцией и минимальным коэффициентом гармоник (менее 4 %)
- Высокий входной коэффициент мощности и КПД привода
- Высокоэффективное функционирование, благодаря бессенсорному векторному управлению
- Компактные габаритные размеры, входной трансформатор шкафного исполнения. Обладает одним из самых компактных массо-габаритных параметров среди высоковольтных приводов
- Легкое техническое обслуживание, благодаря модульной компоновке
- Легкость эксплуатации при помощи цифрового оператора с цветным сенсорным экраном управления «одним касанием»
- Удобная для пользователя консоль на основе ПК
 - Дистанционное управление и контроль с помощью ноутбука или настольного ПК
 - Легкая установка и контроль параметров
 - Разнообразные интерфейсы связи (RS-232, RS-485, MODBUS)
- Отсутствуют ограничения по длине кабеля между преобразователем и двигателем (практически неограниченное расстояние от инвертора до привода без использования дополнительных фильтров)
- Не требует замены двигателя на новый, с усиленной изоляцией статорной обмотки. Возможны исполнения с перегрузочной способностью 150 % в течение 1 минуты



Многообмоточный трансформатор

Элемент питания

Панель управления

Векторный преобразователь среднего и высокого напряжения

Опция синхронной передачи

- Питание двигателя передается с частотно-регулируемого привода (VFD) в линейное напряжение
- Эта опция необходима для выполнения технического обслуживания без остановки линии

Функции со свободным расцеплением

Шунтирование силовых ячеек

- В случае возникновения неисправности блока ячеек инвертора эта ячейка шунтируется без остановки всего привода. Замена силовой ячейки производится в течение 30 мин. Инвертор может непрерывно функционировать в течение срока службы



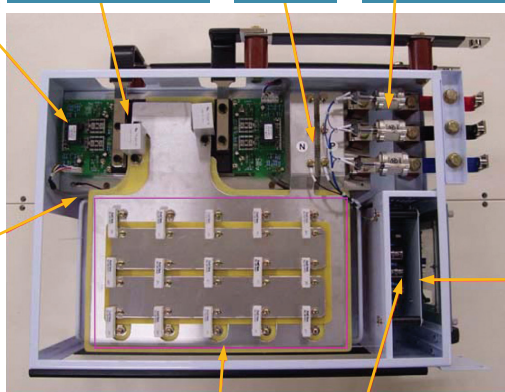
Биполярный транзистор с изолированным затвором

Диод

Предохранитель

Привод затвора биполярного транзистора с изолированным затвором

Поглотитель тепла



Задняя сторона конденсатора

Источник питания

Контроллер элемента питания

- Элементы питания установлены на выдвигающейся стойке для облегчения их извлечения и ремонта на месте установки

Резервирование контроллера системы

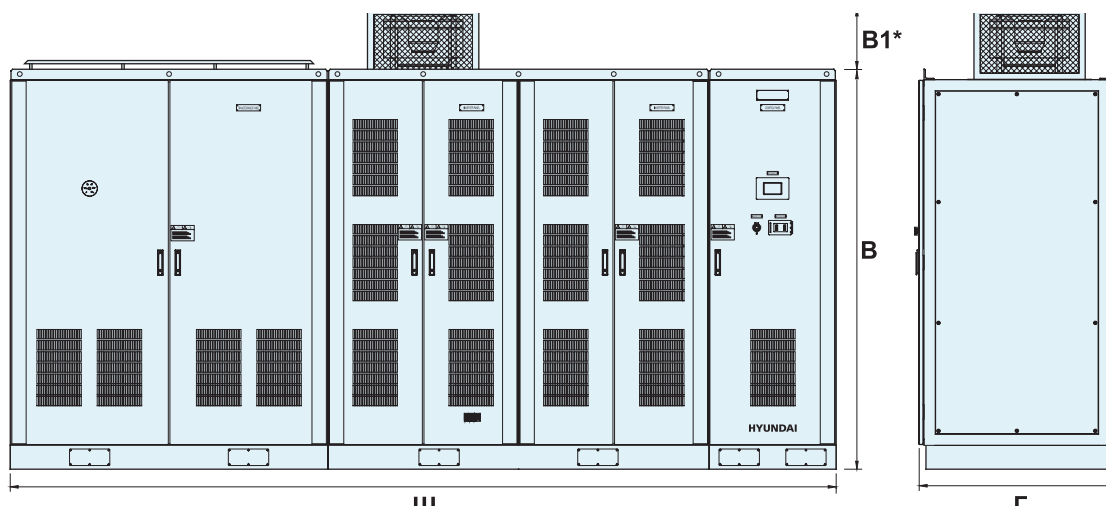
- N5000 имеет ведущий и ведомый контроллер
- Непрерывное функционирование возможно при любой неисправности ведущего контроллера. Если в процессе эксплуатации ведущий контроллер выходит из строя, вывод генерируется благодаря автоматическому переключению на ведомый контроллер

Резервирование блока питания управления системы

- При возникновении проблем с оптическим кабелем в процессе эксплуатации, выполняется автоматическое переключение на резервное оптическое средство связи H/W

Функция автоматического перезапуска

- После возобновления входного линейного питания, двигающийся по инерции двигатель может автоматически плавно перезапускаться



3300 В					4160 В					6600 В				
Модель	Ш, мм	В, мм	Г, мм		Модель	Ш, мм	В, мм	Г, мм		Модель	Ш, мм	В, мм	Г, мм	
N5000-0155L	2000	2800	1100		N5000-0205M	2500	2800	1100		N5000-0330H	3300	2800	1100	
N5000-0245L					N5000-0310M					N5000-0495H				
N5000-0325L	2400	2800	1100		N5000-0410M	3020	2800	1100		N5000-0675H	3900	2800	1100	
N5000-0410L					N5000-0530M					N5000-0835H				
N5000-0490L	3300	2800	1100		N5000-0630M	4160	2800	1100		N5000-1000H	4900	2800	1100	
N5000-0620L					N5000-0790M					N5000-1270H				
N5000-0835L	3600	2800	1200		N5000-1040M	4160	2800	1200		N5000-1700H	5100	2800	1200	
N5000-1040L					N5000-1310M					N5000-2130H				
N5000-1270L	3800	2800	1400		N5000-1630M	4400	2800	1400		N5000-2590H	5200	2800	1400	
N5000-1500L					N5000-1900M					N5000-3020H				
N5000-1710L	3900	2800	1400		N5000-2160M	4490	2800	1400		N5000-3450H	5900	2800	1400	
N5000-1940L					N5000-2460M					N5000-3930H				
N5000-2250L	4000	2800	1400		N5000-2930M	5760	2800	1400		N5000-4500H	6300	2800	1400	
N5000-2500L					N5000-3240M					N5000-5000H				
N5000-2800L	4100	2800	1500		N5000-3500M	6000	2800	1500		N5000-5600H	6500	2800	1500	
N5000-3200L					N5000-4000M					N5000-6400H				

* В₁ – высота вентилятора, 450 мм

Стандартная спецификация

Класс напряжения		3300 В ¹⁾															
Выходная мощность 3,3 кВ (кВА)		200	300	400	500	600	750	1000	1250	1500	1750	2000	2250	2700	3000	3500	4000
Номинальный выходной ток (А)		35	53	70	88	105	132	175	219	263	307	350	394	473	525	619	707
Вых. мощность двигателя (кВт) ²⁾		155	245	325	410	490	620	835	1040	1270	1500	1710	1940	2250	2500	2800	3200
Класс напряжения		4160 В ¹⁾															
Выходная мощность 4,16 кВ (кВА)		250	380	500	640	750	950	1250	1550	1900	2200	2500	2850	3400	3750	4400	5000
Номинальный выходной ток (А)		35	53	70	89	105	132	174	216	264	306	347	396	472	525	619	707
Вых. мощность двигателя (кВт) ²⁾		205	310	410	530	630	790	1040	1310	1630	1900	2160	2460	2930	3240	3500	4000
Класс напряжения		6600 В ¹⁾															
Выходная мощность 6,6 кВ (кВА)		400	600	800	1000	1200	1500	2000	2500	3000	3500	4000	4500	5400	6000	7000	8000
Номинальный выходной ток (А)		35	53	70	88	105	132	175	219	263	307	350	394	473	525	619	707
Вых. мощность двигателя (кВт) ²⁾		330	495	675	835	1000	1270	1700	2130	2590	3020	3450	3930	4500	5000	5600	6400
Вход	Главная цепь	3-фазное 3300 В, 50/60 Гц или 3-фазное 6600 В, 50/60 Гц															
	Цепь управления	3-фазное 220 В или 440 В, 50 Гц или 60 Гц															
	Допуск	Напряжение: ±10 %, частота: ±5 %															
Выход	Выходная частота (Гц)	50 или 60 Гц															
	Переносимость перегрузок	120 %, 60 сек															
Коэффициент мощности главного источника питания		Приблизительно 95 % или более, при обычной рабочей скорости															
Эффективность		Приблизительно 96 % (включая трансформатор)															

Векторный преобразователь среднего и высокого напряжения N5000

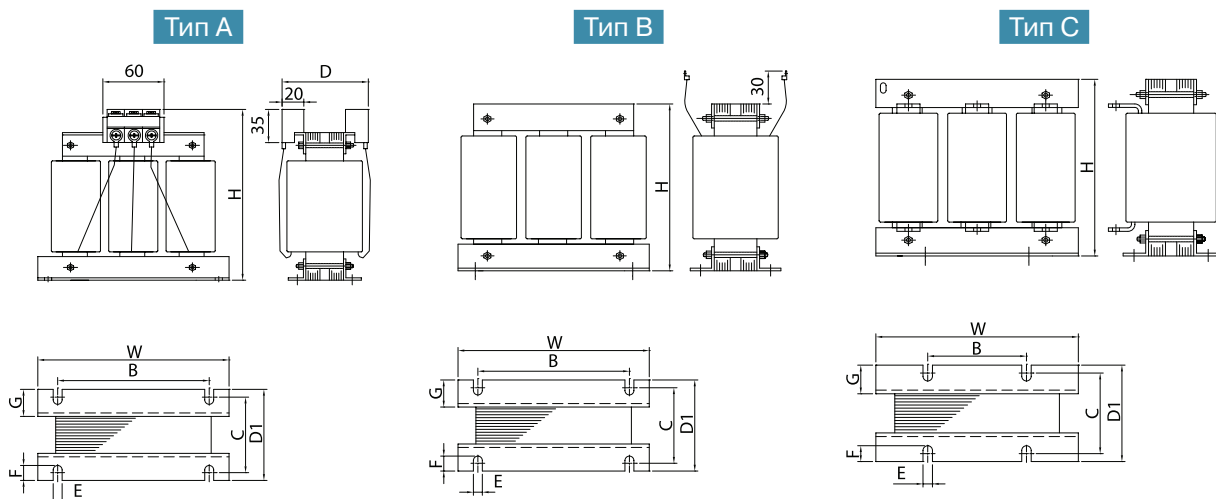
Спецификация управления	Метод управления	Бессенсорное векторное управление + многоуровневая синусоидальная широтно-импульсная модуляция
	Точность частоты	$\pm 0.5\%$ от максимальной выходной частоты (Аналоговый ввод)
	Рабочие характеристики нагрузки	Квадратная крутящая нагрузка, постоянная крутящая нагрузка
	Время ускорения/замедления	0.1 – 3270 сек (Зависит от GD2 двигателя и нагрузки)
	Главные функции управления	Перезапуск после кратковременного сбоя питания, функционирование возможно при кратковременном сбое входного питания (0 – 83 мс, отсутствует регулировка крутящего момента), специфическая функция обхода частоты, множественная установка диапазона ускорения/замедления, мягкая остановка
	Главные функции защиты	Предельный ток, сверхток, чрезмерное напряжение, перегрузка, недостаточное напряжение, серьезный сбой, ошибка ЦП, отклонение от нормы охлаждающего вентилятора, отклонение от нормы управляющего питания.
	Передача данных	RS485/232/modbus/ethernet, profibus-DP (опция)
Рабочая панель	Дисплей	Цветная графика ЖКИ: цветной TFT сенсорный экран, 5 дюйм. ЖКИ
	Метод	Пуск, останов, сбой восстановления
Сигнальный интерфейс	Аналоговый	Вход: 4 канала (0-10 В пост. тока или 4-20 мА пост. тока) Выход: 4 канала (0-10 В пост. тока или 4-20 мА пост. тока)
	Цифровой	Вход: 16 канальный (сухой контакт) Выход: 8 канальный (сухой контакт): 250 В 5 А переменного тока или 30 В 5 А переменного тока)
Входной трансформатор		Температурный класс –Н, сухой тип, диапазон переключений ответвлений $\pm 5\%$ только для N5000
Конструкция	Класс защиты кожуха	IP20 (IEC-529)
	Конструкция панели	Отдельно стоящая, позволяющая беспрепятственное техническое обслуживание, с дверной ручкой в форме ключа
	Охлаждение	Воздушное охлаждение с помощью вентиляторов, установленных на панели (IP40 без необходимости открывания или закрывания дверцы панели)
	Цвет панели	Munsell No. 5Y 7/1
Окружающие условия	Температура окружающего воздуха	0 - 40°C
	Влажность	Макс. 85 % (конденсация отсутствует)
	Высота	1000 м над уровнем моря или ниже
	Вибрация	0.5 G или менее при 10-50 Гц
	Установка	В помещении
Применение		Вентилятор, воздуходувка, насос, компрессор, экструдер, миксер, турбогенераторы и т.д.
Стандарты		Электрические характеристики: IEC Компоненты: KS

1) Для нестандартного напряжения (3.0/4.16/6.0кВ) двигателя, обратитесь в нашу компанию. 2) НН1 4-полюсной стандартный индукционный двигатель

Входные дроссели

Модель	Частотный преобразователь	Ток	Индуктивность, мГн	Размеры, мм								Вес, кг	Рис.
				H	W	B	C	D	D1	C	ExF		
200 В													
ACL-LI-1.5 (ACL-LI5-1.5)	004SF/LF	5.5	1.16 (2.91)	95(130)	100 (155)	65(125)	60 (72)	95(110)	75(92)	30 (33.5)	5Ф	1.5 (2.5)	A (A)
ACL-LI-2.5 (ACL-LI5-2.5)	007SF/LF	8.2	0.78 (1.95)	130 (130)	155 (155)	125 (125)	72 (72)	110 (110)	92 (92)	30 (33.5)	7x20	2.5 (3.5)	A (A)
ACL-LI-3.5 (ACL-LI5-3.5)	015~022SF/LF	11.5	0.56 (1.39)	130 (145)	155 (155)	125 (125)	72 (75)	110 (120)	92 (95)	30 (30)	7x20	2.5 (4.5)	A (A)
ACL-LI-5.5 (ACL-LI5-5.5)	037LF	18	0.36 (0.89)	130 (145)	155 (155)	125 (125)	72 (75)	110 (120)	92 (95)	30 (30)	7x20	3 (5.5)	A (A)
ACL-LI-7.5 (ACL-LI5-7.5)	055LF	26.5	0.24 (0.60)	130 (145)	155 (155)	65 (125)	82 (75)	120 (120)	102 (95)	30 (30)	7x20	4 (6)	A (A)
ACL-LI-11 (ACL-LI5-11)	075LF	35	0.18 (0.46)	145 (145)	155 (155)	125 (125)	75 (85)	120 (125)	95 (105)	30 (30)	7x20	6 (7.5)	A (A)
ACL-LI-15 (ACL-LI5-15)	110LF	50.5	0.13 (0.32)	145 (150)	155 (180)	125 (155)	75 (80)	120 (-)	95 (100)	30 (30)	7x20	6 (9)	A (B)
ACL-LI-22 (ACL-LI5-22)	150LF	70.5	0.09 (0.23)	190 (150)	240 (180)	125 (155)	93 (105)	145 (-)	113 (125)	30 (30)	9x20	15 (14)	C (B)
ACL-LI-33 (ACL-LI5-33)	185~220LF	105	0.06 (0.15)	220 (150)	240 (180)	125 (155)	93 (105)	145 (-)	113 (125)	30(30)	9x20	16 (16)	C (B)
400 В													
ACL-HI-1.5 (ACL-HI5-1.5)	004~007HF	4	3.2 (8)	125 (140)	150 (150)	120 (120)	70 (70)	105 (110)	90 (95)	33.5 (30)	7x20	1.5 (3.5)	A (A)
ACL-HI-2.5 (ACL-HI5-2.5)	015HF	5	2.5 (6.5)	125 (140)	150 (150)	120 (120)	70 (70)	105 (110)	90 (95)	33.5 (30)	7x20	2 (4)	A (A)
ACL-HI-3.5 (ACL-HI5-3.5)	022HF	8	1.6 (4)	125 (140)	150 (150)	120 (120)	70 (70)	105 (110)	90 (95)	33.5 (30)	7x20	2.5 (4.5)	A (A)
ACL-HI-5.5 (ACL-HI5-6.5)	037HF	9	1.42 (3.56)	130 (145)	155 (155)	125 (125)	72 (75)	110 (115)	92 (95)	33.5 (30)	7x20	3 (5)	A (A)
ACL-HI-7.5 (ACL-HI5-8)	055HF	14.5	0.88 (2.21)	130 (145)	155 (155)	125(125)	72 (75)	110 (115)	92 (95)	33.5 (30)	7x20	3.5 (5.5)	A (A)
ACL-HI-11 (ACL-HI5-11)	075HF	17.5	0.73 (1.83)	145 (145)	155 (155)	125(125)	75 (85)	120 (125)	95 (105)	30(30)	7x20	4.5 (7)	A (A)
ACL-HI-15 (ACL-HI5-16)	110HF	25	0.51 (1.28)	145 (145)	155 (155)	125 (125)	75 (85)	120 (125)	95 (105)	30 (30)	7x20	5.5 (7.5)	A (A)
ACL-HI-22 (ACL-HI5-22)	150HF	35	0.37 (0.91)	145 (170)	155 (180)	125 (155)	85 (80)	130 (120)	105 (100)	30 (30)	7x20	6.5 (10)	A (A)
ACL-HI-33 (ACL-HI5-33)	185~220HF	52	0.25 (0.62)	150 (150)	180 (180)	155 (155)	80 (100)	- (-)	100 (120)	30 (30)	7x20	8.5 (14)	B (B)
ACL-HI-40 (ACL-HI5-40)	300HF	63	0.2 (0.51)	150 (180)	180 (240)	155 (100)	80 (103)	- (165)	100 (123)	30 (30)	7x20	9.5 (20)	B (C)
ACL-HI-50 (ACL-HI5-50)	370HF	80	0.16 (0.4)	200 (210)	240 (280)	100 (100)	98 (108)	150 (165)	118 (128)	30 (30)	9x20	17 (22)	C (C)
ACL-HI-60 (ACL-HI5-60)	450HF	99	0.13 (0.32)	210 (220)	240 (280)	100 (100)	98 (98)	150 (165)	118 (118)	30 (30)	9x20	18 (23)	C (C)
ACL-HI-70 (ACL-HI5-70)	550HF	120	0.11 (0.27)	230 (230)	240 (290)	125 (125)	113 (113)	160 (170)	133 (133)	35 (35)	9x20	22 (28)	C (C)
ACL-HI-100 (ACL-HI5-100)	750HF	165	0.08 (0.19)	230 (260)	240 (280)	125 (125)	113 (113)	160 (175)	133 (133)	35 (30)	9x20	24 (33)	C (C)
ACL-HI-120 (ACL-HI5-120)	900HF	193	0.07 (0.17)	230 (230)	240 (290)	125 (125)	123 (123)	170 (185)	143 (143)	40 (30)	9x20	25 (37)	C (C)
ACL-HI-150 (ACL-HI5-150)	1100HF	235	0.05 (0.14)	230 (250)	240 (320)	125 (125)	143 (143)	180 (195)	163 (163)	50 (40)	9x20	26 (45)	C (C)
ACL-HI-180 (ACL-HI5-180)	1320HF	285	0.04 (0.11)	270 (270)	290 (320)	125 (125)	143 (143)	190 (200)	163 (163)	50 (45)	9x20	33 (48)	C (C)
ACL-HI-220 (ACL-HI5-200)	1600HF	358	0.04 (0.09)	300 (320)	290 (350)	125 (125)	133 (133)	190 (200)	153 (153)	40 (40)	11 x 20	40 (60)	C (C)
ACL-HI-300 (ACL-HI5-300)	2200HF	494	0.03 (0.06)	300 (300)	300 (350)	125 (125)	138 (138)	200 (205)	158 (158)	40 (40)	11 x 20	50 (67)	C (C)
ACL-HI-400 (ACL-HI5-400)	2800HF	578	0.02 (0.06)	300 (310)	300 (360)	125 (125)	158 (166)	215 (250)	178 (186)	50 (35)	11 x 20	58 (90)	C (C)
ACL-HI-500 (ACL-HI5-500)	3500HF	720	0.018 (0.044)	300 (380)	300 (420)	125 (125)	158 (166)	215 (250)	178 (186)	50 (45)	11 x 20	75 (120)	C (C)

Рис.

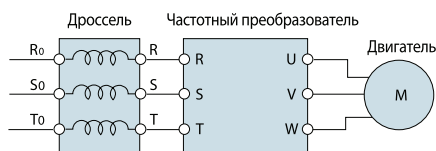


Аксессуары

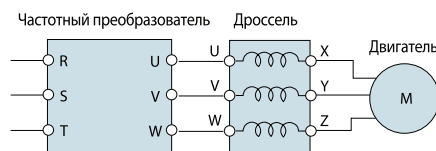
Выходные дроссели

Модель	Частотный преобразователь	Ток	Индуктивность, мГн	Размеры, мм								Вес, кг	Рис.
				H	W	B	C	D	D1	C	ExF		
200 В													
ACL-L-0.4	004SF/LF	3	1,5	130	155	125	72	105	92	33,5	7x20	2,5	A
ACL-L-0.75	007SF/LF	4,2	1,2	130	155	125	72	105	92	33,5	7x20	2,5	A
ACL-L-1.5	015SF/LF	7,5	0,67	130	155	125	72	105	92	33,5	7x20	3	A
ACL-L-2.2	022SF/LF	10,5	0,41	130	155	125	72	105	92	33,5	7x20	3	A
ACL-L-3.7	037LF	16	0,25	130	155	125	72	105	92	33,5	7x20	3,5	A
ACL-L-5.5	055LF	22	0,18	145	155	125	85	125	105	30	7x20	5	A
ACL-L-7.5	075LF	32	0,12	145	155	125	85	125	105	30	7x20	6	A
ACL-L-11	110LF	43	0,09	145	155	125	85	125	105	30	7x20	7	A
ACL-L-15	150LF	64	0,06	150	180	155	80	-	100	30	7x20	7,5	B
ACL-L-18.5	185LF	80	0,05	150	180	155	80	-	100	30	7x20	8	B
ACL-L-22	220LF	95	0,042	150	180	155	80	-	100	30	7x20	8	B
400 В													
ACL-H-1.5	004~015HF	3,8	2,12	130	155	125	72	110	92	33,5	7x20	2,5	A
ACL-H-2.2	022HF	5,3	1,52	130	155	125	72	110	92	33,5	7x20	3	A
ACL-H-3.7	037HF	8	1,01	130	155	125	72	110	92	33,5	7x20	3,5	A
ACL-H-5.5	055HF	11	0,73	145	155	125	85	125	105	30	7x20	6	A
ACL-H-7.5	075HF	16	0,58	145	155	125	85	125	105	30	7x20	6,5	A
ACL-H-11	110HF	22	0,31	145	155	125	85	125	105	30	7x20	6,5	A
ACL-H-15	150HF	32	0,25	145	155	125	85	125	105	30	7x20	7	A
ACL-H-18.5	185HF	40	0,2	150	180	155	80	-	100	30	7x20	8,5	B
ACL-H-22	220HF	48	0,16	150	180	155	80	-	100	30	7x20	9	B
ACL-H-30	300HF	58	0,13	150	180	155	80	-	100	30	7x20	9,5	B
ACL-H-37	370HF	72	0,11	150	180	155	105	-	125	30	7x20	11	B
ACL-H-45	450HF	87	0,092	150	180	155	105	-	125	30	7x20	12	B
ACL-H-55	550HF	101	0,08	190	240	155	103	-	123	30	7x20	16	B
ACL-H-75	750HF	144	0,056	220	280	155	103	150	123	30	9x20	24	C
ACL-H-90	900HF	173	0,046	240	300	155	103	150	123	30	9x20	28	C
ACL-H-110	1100HF	217	0,037	260	310	155	123	170	143	40	11x20	32	C
ACL-H-132	1320HF	260	0,031	280	310	155	123	170	143	40	11x20	36	C
ACL-H-160	1600HF	300	0,024	260	320	290	123	185	143	40	11x20	38	C
ACL-H-220	2200HF	415	0,018	290	350	290	143	210	163	50	11x20	45	C
ACL-H-280	2800HF	525	0,015	310	350	290	153	220	173	50	11x20	57	C
ACL-H-375	3500HF	690	0,02										

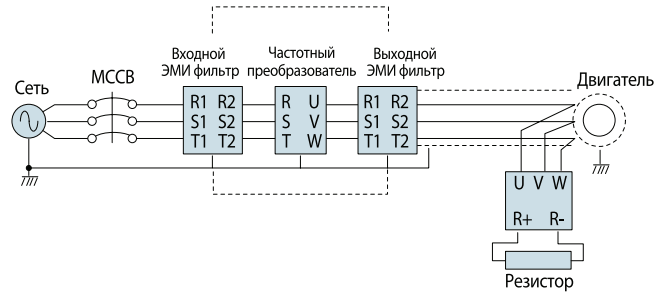
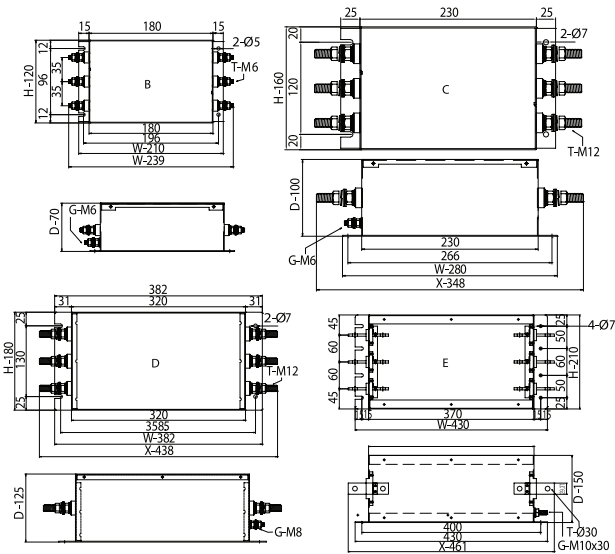
Входной дроссель



Выходной дроссель



ЭМИ фильтры



Входной ЭМИ фильтр

Преобразователь частоты	Ток	Название	Спецификация					Рис.
			Напряжение, В	Ток, А	Размер (ШхВхГ, мм)	G	T	
200 В								
055LF	24	FT-20301S-A	250	30	210x120x70·239	M6	M6	B
075LF	32	FT-20401S-A	250	40	210x120x70·239	M6	M6	B
110LF	46	FT-20501S-A	250	50	210x120x70·239	M6	M6	B
150LF	64	FT-20701S-A	250	70	280x160x100·348	M6	M12	C
185LF	76	FT-20801S-A	250	80	280x160x100·348	M6	M12	C
220LF	95	FT-21001S-A	250	100	382x180x125·438	M8	M12	D
300LF	121	FT-21301S-A	250	130	382x180x125·438	M8	M12	D
370LF	145	FT-21501S-A	250	150	430x210x150·461	M10	M10	E
450LF	182	FT-22001S-A	250	200	430x210x150·461	M10	M10	E
550LF	220	FT-22501S-A	250	250	430x210x150·461	M10	M10	E
400 В								
055HF	12	FT-40201S-A	450	20	210x120x70·239	M6	M6	B
075HF	16	FT-40201S-A	450	20	210x120x70·239	M6	M6	B
110HF	23	FT-40301S-A	450	30	210x120x70·239	M6	M6	B
150HF	32	FT-40401S-A	450	40	210x120x70·239	M6	M6	B
185HF	38	FT-40401S-A	450	40	210x120x70·239	M6	M6	B
220HF	48	FT-40501S-A	450	50	210x120x70·239	M6	M6	B
300HF	58	FT-40601S-A	450	60	210x120x70·239	M6	M6	B
370HF	75	FT-40801S-A	450	80	200x160x100·348	M6	M12	C
450HF	90	FT-41001S-A	450	100	382x180x125·438	M8	M12	D
550HF	110	FT-41201S-A	450	120	382x180x125·438	M8	M12	D
750HF	149	FT-41501S-A	450	150	430x210x150·461	M10	M10	E
900HF	176	FT-41801S-A	450	180	430x210x150·461	M10	M10	E
1100HF	217	FT-42201S-A	450	220	430x210x150·461	M10	M10	E
1320HF	260	FT-42601S-A	450	260	430x210x150·461	M10	M10	E
1600HF	300	KT-3AK-4400	450	400	475x200x220	M12	M12	
2200HF	415	KT-3AK-5500	450	500	510x200x220	M12	M12	
2800HF	525	A3R4700-KL	450	700	520x160x220	8x12	M8x30	
3500HF	656	A3R41K0-KL	450	1000	520x160x220	8x12	M8x30	

Выходной ЭМИ фильтр

Преобразователь частоты	Ток	Название	Спецификация					Рис.
			Напряжение, В	Ток, А	Размер (ШхВхГ, мм)	G	T	
200 В								
055LF	24	FT-20301SO-A	250	30	210x120x70·239	M6	M6	B
075LF	32	FT-20401SO-A	250	40	210x120x70·239	M6	M6	B
110LF	46	FT-20501SO-A	250	50	210x120x70·239	M6	M6	B
150LF	64	FT-20701SO-A	250	70	280x160x100·348	M6	M12	C
185LF	76	FT-20801SO-A	250	80	280x160x100·348	M6	M12	C
220LF	95	FT-21001SO-A	250	100	382x180x125·438	M8	M12	D
300LF	121	FT-21301SO-A	250	130	382x180x125·438	M8	M12	D
370LF	145	FT-21501SO-A	250	150	430x210x150·461	M10	M10	E
450LF	182	FT-22001SO-A	250	200	430x210x150·461	M10	M10	E
550LF	220	FT-22501SO-A	250	250	430x210x150·461	M10	M10	E
400 В								
055HF	12	FT-40201SO-A	450	20	210x120x70·239	M6	M6	B
075HF	16	FT-40201SO-A	450	20	210x120x70·239	M6	M6	B
110HF	23	FT-40301SO-A	450	30	210x120x70·239	M6	M6	B
150HF	32	FT-40401SO-A	450	40	210x120x70·239	M6	M6	B
185HF	38	FT-40401SO-A	450	40	210x120x70·239	M6	M6	B
220HF	48	FT-40501SO-A	450	50	210x120x70·239	M6	M6	B
300HF	58	FT-40601SO-A	450	60	210x120x70·239	M6	M6	B
370HF	75	FT-40801SO-A	450	80	280x160x100·348	M6	M12	C
450HF	90	FT-41001SO-A	450	100	382x180x125·438	M8	M12	D
550HF	110	FT-41201SO-A	450	120	382x180x125·438	M8	M12	D
750HF	149	FT-41501SO-A	450	150	430x210x150·461	M10	M10	E
900HF	176	FT-41801SO-A	450	180	430x210x150·461	M10	M10	E
1100HF	217	FT-42201SO-A	450	220	430x210x150·461	M10	M10	E
1320HF	260	FT-42601SO-A	450	260	430x210x150·461	M10	M10	E
1600HF	300	KT-3AK-4400	450	400	475x200x220	M12	M12	
2200HF	415	KT-3AK-5500	450	500	510x200x220	M12	M12	
2800HF	525	A3R4700-KL	450	700	520x160x220	8x12	M8x30	
3500HF	656	A3R41K0-KL	450	1000	520x160x220	8x12	M8x30	

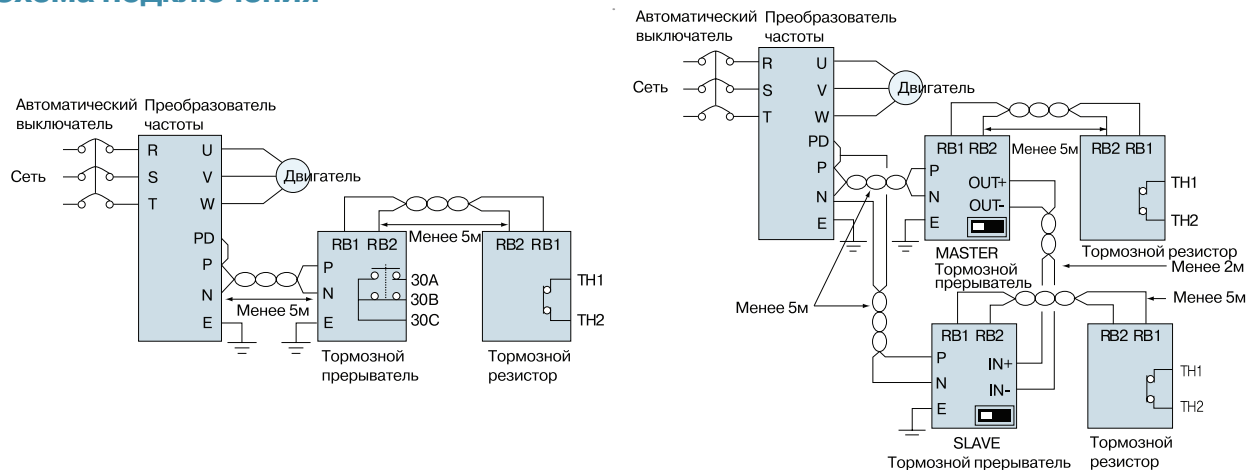
Аксессуары

Тормозной прерыватель

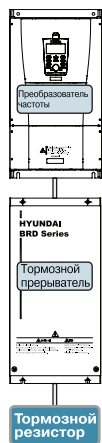
Напряжение	400 В											
Модель	BRD-VZ3								BU			
Серия	370H		550H		750H	750H (x2)			160-4S	220-4S	160-4S (2)	220-4S (2)
Мощность преобразователя	30	37	45	55	75	90	110	132	160	220	280	350
Максимальное напряжение на звене постоянного тока	DC 800 В											
Пороговое напряжение срабатывания	725 ± 5 В											
Средний тормозной момент	130 %											
Доступный тормозной момент	20~30 %											

Встроенный тормозной прерыватель в преобразователе частоты до 22 кВт включительно.

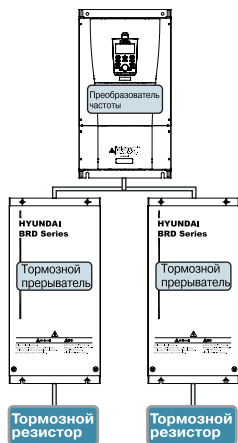
Схема подключения



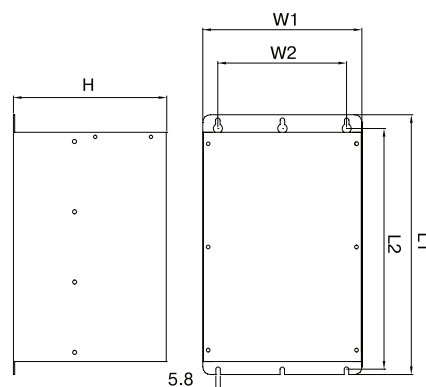
Мощность преобразователя до 75 кВт



Мощность преобразователя 90-132 кВт



Габариты, мм



Модель	L1 ± 2	L2 ± 2	W1 ± 2	W2 ± 2	H ± 2
BRD-VZ3	285	274	140	100	166
FBUH160-4S	340	325	295	254	202
FBUH220-4S	340	325	381	340	202

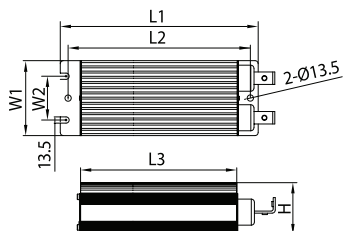
Тормозные резисторы

Напря- жение	Модель преобразо- вателя	Легкая нагрузка			Тяжелая нагрузка			Тормозной преры- ватель
		Модель	Сопротив- ление, ОМ	Мощность рассеи- вания	Модель	Сопротив- ление, ОМ	Мощность рассеи- вания	
200 В	N700E-004SF/LF	RB-00P3-50	50,0	0,3	RB-00P3-50	50,0	0,3	Встроен
	N700E-007SF/LF							
	N700E-015SF/LF							
	N700E-022SF/LF	RB-00P3-50	50,0	0,3	RB-00P6-35	35,0	0,6	
	N700E-037LF	RB-00P6-35	35,0	0,6	RB-01P2-35	35,0	1,2	
	N700E-055LF	RB-01P0-17	17,0	1,0	RB-01P2-17	17,0	1,2	
	N700E-075LF							
	N700E-110LF							
	N700E-150LF	RB-02P5-8,7	8,7	2,5	RB-04P5-8.7	8,7	4,5	
	N700E-185LF	RB-03P0-6	6,0	3,0	RB-05P6-6	6,0	5,6	
N700E-220LF	RB-04P0-6	6,0	4,0	RB-06P6-6	6,0	6,6		
400 В	N700E-004HF	RB-00P3-180	180,0	0,3	RB-00P3-180	180,0	0,3	Встроен
	N700E-007HF							
	N700E-015HF							
	N700E-022HF	RB-00P3-100	100,0	0,3	RB-00P6-100	100,0	0,6	
	N700E-037HF	RB-00P6-100	100,0	0,6	RB-00P6-100	100,0	0,6	
	N700E-055HF	RB-01P2-70	70,0	1,2	RB-01P8-70	70,0	1,8	
	N700E-075HF	RB-01P2-50	50,0	1,2	RB-02P4-50	50,0	2,4	
	N700E-110HF	RB-02P0-50	50,0	2,0	RB-03P3-50	50,0	3,3	
	N700E-150HF	RB-02P5-30	30,0	2,5	RB-04P5-30	30,0	4,5	
	N700E-185HF	RB-03P0-20	20,0	3,0	RB-05P6-20	20,0	5,6	
	N700E-220HF	RB-04P0-20	20,0	4,0	RB-06P6-20	20,0	6,6	
	N700E-300HF	RB-05P0-12	12,0	5,0	RB-09P0-12	12,0	9,0	Опция
	N700E-370HF	RB-06P0-12	12,0	6,0	RB-11P2-12	12,0	11,2	
	N700E-450HF	RB-07P0-8	8,0	7,0	RB-13P5-8	8,0	13,5	
	N700E-550HF	RB-08P5-8	8,0	8,5	RB-16P5-8	8,0	16,5	
	N700E-750HF	RB-11 P2-6	6,0	11,2	RB-22P5-6	6,0	22,5	
	N700E-900HF	RB-11P2-6 (x2)	6,0 (x2)	11,2	RB-22P5-6 (x2)	6,0 (x2)	22,5	
	N700E-1100HF							
N700E-1320HF								
N700E-1600HF	RB-22P5-3 (x2)	3,0 (x2)	22,5	RB-45P0-3 (x2)	3	45,0		
N700E-2200HF								
N700E-2800HF								
N700E-3500HF	RB-33P7-2 (x2)	2,0 (x2)	33,7	RB-67P5-3 (x2)	2	67,5		

Аксессуары

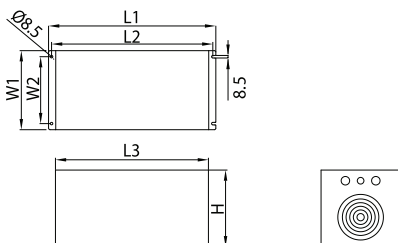
Тормозные резисторы, габаритные размеры, мм

А Тип: RB-01P0 ~ RB-02P0



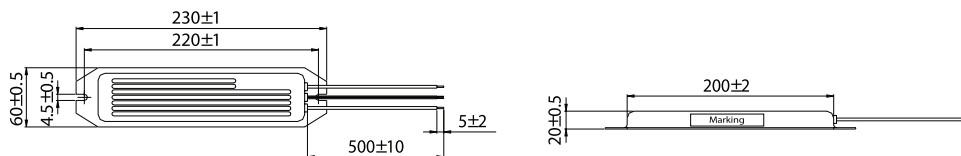
А Тип	L1	L2	L3	W1	W2	H
RB-01P0	340	385	302	70	39	45
RB-01P2	400	495	362			
RB-01P8 - RB-02P0	510		472			

В Тип: RB-02P4 ~ RB-22P5

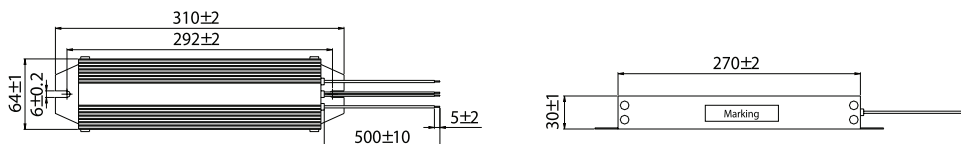


В Тип	L1	L2	L3	W1	W2	H
RB-02P4 ~ RB-01P2	550	530	503	180	140	126
RB-03P0				260	220	126
RB-04P0 ~ RB-05P6				180	140	182
RB-06P6				260	220	182
RB-08P0 ~ RB-09P0				260	220	252
RB-11P2 ~ RB-13P5						322
RB-16P5			392			
RB-22P5	340	300	392			

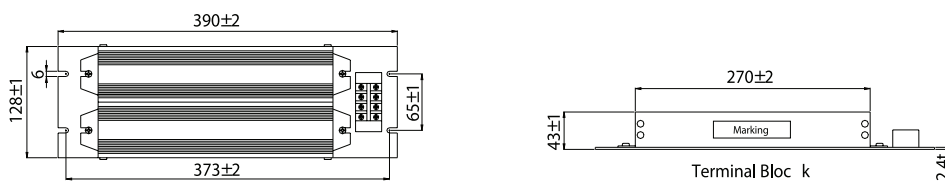
С Тип: RB-00P3



Д Тип: RB-00P6



Е Тип: RB-01P2



Применение сенсорных панелей оператора ESQ для управления частотными преобразователями HYUNDAI



ESQ
ELCOM STANDARD
OF QUALITY

Панели оператора ESQ с сенсорным экраном диагональю от 5.7" до 10" делают удобным процесс настройки и ввода в эксплуатацию частотного преобразователя. Основные параметры, необходимые для настройки сгруппированы по применениям (насосная станция или вентилятор, кран или лифт, дробилка, конвейер, общепромышленное применение) расположены на одном экране, с пояснениями и картинками для максимального удобства настройки.

ESQEC210
ESQEC208
ESQEC207
ESQEU206

Сенсорные панели оператора ESQ в процессе эксплуатации частотного преобразователя HYUNDAI позволят увидеть выгоду от экономии энергии, отображая графики потребляемой мощности, тока, напряжения и частоты вращения электродвигателя. Возможно построение графиков давления при применении частотного преобразователя HYUNDAI на насосных станциях, или температуры при вентиляторном применении. Журнал аварий и предупреждений позволит Вам получить достаточную информацию о возникших нестандартных ситуациях, времени их возникновения и параметрах работы системы при возникновении аварии.

ESQEC210



Размещение панели оператора (IP66 по фронтальной стороне) на двери шкафа управления частотным преобразователем позволит сократить или исключить вовсе лампы индикации и кнопки, перенеся их на ЖК экран сенсорной панели. Аналоговые амперметры и вольтметры вместо отдельных устройств могут быть представлены в виде динамических картинок и цифровом виде, с сигнализацией цветом аварийных значений на экране панели ESQ. Технологический процесс, представленный в виде мнемосхемы, позволит обслуживающему персоналу оперативно принимать решения. Реализация логики в панели оператора позволит избежать записи неверных значений параметров и уставок.

Применение сенсорных панелей оператора ESQ для управления частотными преобразователями HYUNDAI

ESQEC208



Панели оператора ESQ имеют до 3-х последовательных интерфейсов (RS232/422/485) и Ethernet 10/100, что дает возможность дополнительно управлять периферийными устройствами (плк, датчики, мультиметры и пр.), а также передавать информацию на верхний уровень. Применение макросов в панелях оператора позволит запрограммировать несложную логику без использования промышленного контроллера. При необходимости установленные данные могут копироваться и записываться на Flash-накопитель или SD-карту. Аудиовыход 3,5 мм позволит подключить звуково-производящую аппаратуру для информирования персонала об аварийных ситуациях или текущем режиме работы системы.

ESQEC207



Панели оператора ESQ, в зависимости от задачи и желания клиента поставляются в различных вариантах. Они могут быть запрограммированы под определенную задачу клиента, настроены для работы с частотным преобразователем HYUNDAI серии N700E или серии N700V, а также поставляться без установленной программы для написания проекта клиентом самостоятельно.

ESQEU206



- TFT дисплей 64К цветов;
- Разрешение 320x240, 800x480;
- RS-485/422/232 x 2;
- USB x 2;
- SD до 8-16 Гб;
- Ethernet 10/100 Мб/с;
- Часы реального времени;
- Архивирование данных;
- Библиотеки пользователя;
- Поддержка макросов;
- Бесплатное ПО разработки с симулятором;
- Автоматическое включение/выключение;
- IP65 по передней панели;
- Питание =24 В.

Инструкция. Быстрый пуск в работу N700E



1. Подключение силовых кабелей к ЧП

Для подключения питания к частотному преобразователю необходимо воспользоваться входными клеммами R, S, T. Для подключения электродвигателя воспользуйтесь выходными клеммами U, V, W. Необходимо заземлить как частотный преобразователь, так и двигатель. Заземление подключите на клемму G.

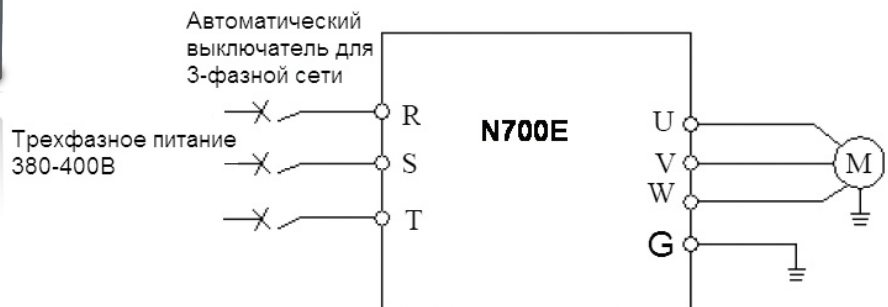


Рисунок 1. Трёхфазная схема подключения мотора к ЧП



Рисунок 2. Однофазная схема подключения мотора к ЧП

Более подробные сведения по подключению внешних силовых и контрольных цепей можно посмотреть в основной инструкции.

2. Начало работы

Перед началом работы необходимо установить определённые параметры в частотном преобразователе. Для навигации по меню воспользуйтесь кнопкой "FUNC", расположенной на лицевой панели частотного преобразователя. Для перемещения по меню и изменения параметров, воспользуйтесь кнопками ▲/▼ [Кнопки вверх/вниз]. Для того чтобы сохранить в памяти параметр, который вы изменили, воспользуйтесь кнопкой "STR".

3. Установка параметров для быстрого старта

1) Параметр задания выходной частоты (A01):

Далее приведён пример изменения параметра регулировки выходной частоты.

Допустим, есть задача регулировать выходную частоту потенциометром, который расположен на лицевой панели частотного преобразователя.

После включения ЧП в сеть, выполните последовательно ряд действий, приведенных ниже:

- Нажмите кнопку "FUNC";

Инструкция. Быстрый пуск в работу N700E

- Кнопками ▲/▼ [Кнопки вверх/вниз] выберите группу параметров “A--”,
- Нажмите кнопку FUNC, чтобы зайти в группу параметров A,
- Листайте кнопками вверх/вниз до параметра A01,
- Для изменения значения параметра снова нажмите “FUNC”,
- Кнопками ▲/▼ [Кнопки вверх/вниз] становите параметр A01=0 и нажмите кнопку “STR”, для сохранения значения в параметре.

Параметр A01 имеет 4 значения:

- 0 – Задание выходной частоты преобразователя с помощью потенциометра на лицевой панели ЧП.
- 1 – Задание выходной частоты преобразователя от внешних клемм (подключение см. рис. 3).
- 2 – Задание выходной частоты преобразователя кнопками вверх/вниз (для выполнения регулировки необходимо зайти в параметр F01)
- 3 – управление по интерфейсу RS-485 (выносной пульт, ПК, PLC контроллер).

Аналогичным способом Вам необходимо задать и остальные параметры.

2) Источник задания команды пуск/стоп A02

- 0 – запуск с кнопки “пуск” на лицевой панели частотного преобразователя.
- 1 – запуск частотного преобразователя от внешних клемм.
- 2 – управление по интерфейсу RS-485 (выносной пульт, ПК, PLC контроллер).

3) Параметр задания базовой частоты A03=50.

(Установите частоту, на которую рассчитан электродвигатель, согласно данным на шильде)

4) Параметр задания максимальной частоты A04=50 (Диапазон установки от 0 до 400 Гц).

4. Установка параметров мотора

- 1) Параметр мощности мотора H03 (Устанавливаете номинальную мощность мотора, подключенного к частотному преобразователю).
- 2) Количество полюсов мотора H04 (Зависит от оборотов двигателя. 3000 = 2, 1500 = 4, 1000 = 6, 750 = 8).
- 3) Номинальный ток двигателя H05.
- 4) Напряжение питания мотора A53

5. Параметры мониторинга

В этих параметрах можно наблюдать за работой частотного преобразователя.

- 1) d01 – мониторинг выходной частоты
- 2) d02 – мониторинг выходного тока
- 3) d03 – мониторинг выходного напряжения
- 4) d05 – мониторинг сигнала обратной связи датчика давления (ПИД регулирование)

6. Подключение к внешним клеммам

Для подключения устройств внешнего управления к частотному преобразователю используйте только ЭКРАНИРОВАННЫЕ провода, чтобы исключить влияние внешних наводок на сигналы управления.

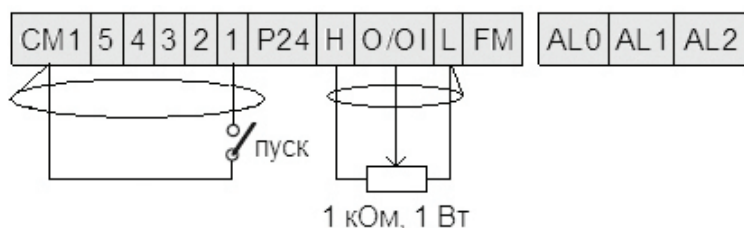


Рисунок 3. Подключение к внешним клеммам

Для запуска частотного преобразователя в работу от внешних клемм необходимо замкнуть клеммы CM1 и 1.

Инструкция. Быстрый пуск в работу N700E

Для задания выходной частоты от внешних клемм, необходимо подключить подстроечный резистор (1-2 кОм) на клеммы: Н (питание), L (общая) и O/OI (клемма на которую будет подаваться управляющий сигнал).

Для управления с внешних клемм не забудьте установить параметр задания выходной частоты (A01=1) и параметр запуска частотного преобразователя (A02=1).

После установки всех настроек перейдите в параметр d01, для контроля выходной частоты ЧП.

Примечание: В случае неудачного программирования функций частотного преобразователя не расстраивайтесь. Вы всегда можете вернуться к заводским параметрам. Для этого выберите параметр b012, установите в него 1 и нажмите STR.

Для настройки других задач обратитесь к основной инструкции, приложенной к частотному преобразователю.

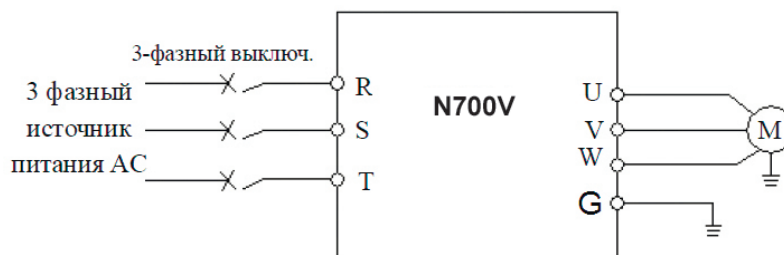
Если вы проделали все вышеуказанные операции, а запустить частотный преобразователь не удалось, не переживайте. Вы всегда можете попросить у нас помощи, отправив свой вопрос на электронный адрес: invertors@elcomspb.ru или позвонив по телефону технической поддержки: (812) 320-88-81 (доб. 2113, 2053).

Инструкция. Быстрый пуск в работу N700V



1. Подключение силовых кабелей к ЧП

Для подключения питания к частотному преобразователю необходимо воспользоваться входными клеммами R, S, T. Для подключения электродвигателя воспользуйтесь выходными клеммами U, V, W. Необходимо заземлить как частотный преобразователь, так и двигатель. Заземление подключите на клемму G.



Более подробные сведения по подключению внешних силовых и контрольных цепей можно посмотреть в основной инструкции.

2. Начало работы

Перед началом работы необходимо установить определённые параметры в частотном преобразователе. Для навигации по меню воспользуйтесь кнопкой "FUNC", расположенной на лицевой панели частотного преобразователя. Для перемещения по меню и изменения параметров, воспользуйтесь кнопками ▲/▼ [Кнопки вверх/вниз]. Для того чтобы сохранить в памяти параметр, который вы изменили, воспользуйтесь кнопкой "STR".

3. Установка параметров для быстрого старта

1) Параметр задания выходной частоты (F010):

Далее приведён пример изменения параметра регулировки частоты. По аналогичной процедуре вы сможете менять и другие параметры.

Допустим, у нас есть задача регулировать частоту с потенциометра, который расположен на лицевой панели частотного преобразователя.

После включения ЧП в сеть, выполните последовательно ряд действий, приведенных ниже:

- Нажмите кнопку "FUNC"
- Кнопками ▲/▼ [Кнопки вверх/вниз] перейдите в параметр F010.
- Нажмите кнопку FUNC.
- Кнопками ▲/▼ [Кнопки вверх/вниз] установите параметр F010=0 и нажмите кнопку STR, для сохранения значения в параметре.

Параметр F010 имеет 4 значения:

- 0 – Задание выходной частоты преобразователя с помощью потенциометра на пульте управления.
- 1 – задание выходной частоты преобразователя от внешних клемм.
- 2 – задание выходной частоты преобразователя кнопками вверх/вниз. (производится в параметре F001)
- 3 – управление по интерфейсу RS-485 (выносной пульт, ПК, PLC контроллер).

Аналогичным способом вам необходимо задать и остальные параметры.

2) Параметр запуска F011

- 1 – запуск частотного преобразователя с внешних клемм.

Инструкция. Быстрый пуск в работу N700V

- 2 – запуск с кнопки пуск на лицевой панели частотного преобразователя.
 - 3 – управление по интерфейсу RS-485 (выносной пульт, ПК, PLC контроллер).
- 3) Параметр задания базовой частоты (частота питающей сети) F002=50 (Установите частоту, на которую рассчитан электродвигатель, согласно данным на шильде).
- 4) Параметр задания максимальной частоты F003=50 (Диапазон установки от 0 до 400 Гц).

4. Установка параметров мотора

- 1) Напряжение питания мотора F013
- 2) Параметр мощности мотора F015 (Устанавливаете номинальную мощность мотора, подключенного к частотному преобразователю).
- 3) Количество полюсов мотора F016 (Зависят от оборотов двигателя: 3000 = 2, 1500 = 4, 1000 = 6, 750 = 8).
- 4) Номинальный ток двигателя F017.

5. Параметры мониторинга

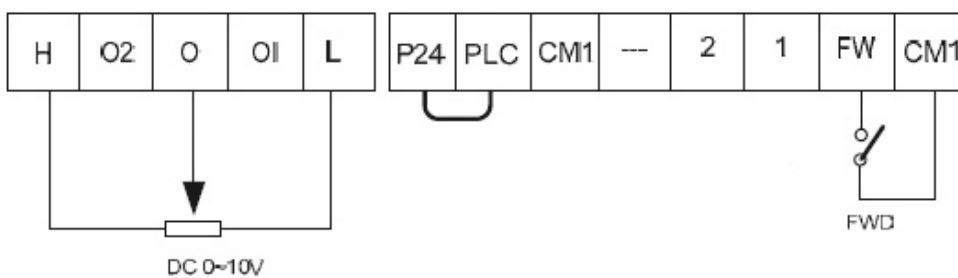
В этих параметрах можно наблюдать за работой частотного преобразователя.

- 1) d001 – мониторинг выходной частоты.
- 2) d003 – мониторинг выходного тока.
- 3) d004 – мониторинг выходного напряжения.

6. Подключение к внешним клеммам

Для подключения устройств внешнего управления к частотному преобразователю используйте только ЭКРАНИРОВАННЫЕ провода, чтобы исключить влияние внешних наводок на сигналы управления.

Для запуска частотного преобразователя в работу от внешних клемм необходимо замкнуть клеммы CM1 и FW. Для задание выходной частоты от внешних клемм, необходимо подключить подстроечный резистор (1-2 кОм) на клеммы H (питание), L (общая) и OI (если регулировка будет производиться током 4-20 мА) или O (если напряжением 0-10 В) или O2 (напряжение -10...+10 В).



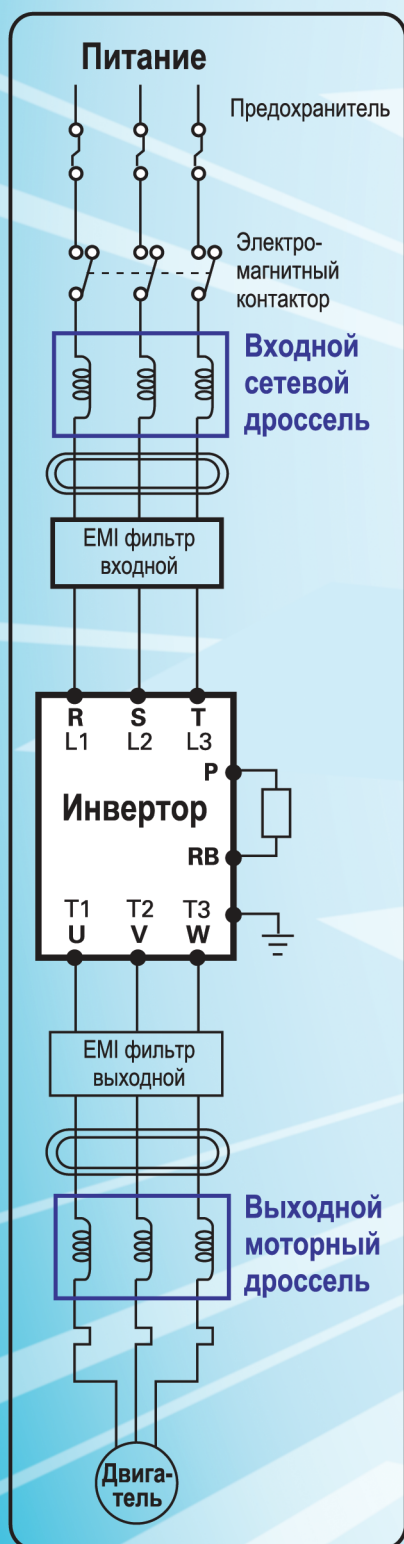
После подключения к внешним клеммам не забудьте установить параметр задания выходной частоты (F010=1) и параметр запуска частотного преобразователя (F011=1).

Затем, после установления всех настроек, перейдите в параметр d01 для контроля выходной частоты работы ЧП.

Примечание: В случае неудачного программирования функций частотного преобразователя не расстраивайтесь. Вы всегда можете вернуться к заводским параметрам. Для этого выберите параметр b014, установите в него 1 и нажмите READ и STR одновременно.

Если вы проделали все вышеуказанные операции, а запустить частотный преобразователь не удалось, не переживайте. Вы всегда можете попросить у нас помощи, отправив свой вопрос на электронный адрес: invertors@elcomspb.ru или позвонив по телефону технической поддержки: (812) 320-88-81 (доб. 2113, 2053).

Продли гарантию в 2 раза- добавив дроссели к заказу!



HYUNDAI
HEAVY INDUSTRIES

По статистике, около 80 % оборудования выходит из строя из-за скачков напряжения, таким образом, приобретая дроссели, Вы не только увеличиваете срок гарантии, но и продлеваете срок эксплуатации своего оборудования!

При покупке входного/выходного дросселя вместе с частотным преобразователем HYUNDAI гарантийный срок увеличивается **до 2 лет!**



**Эксклюзивный дистрибьютор в России и СНГ
Группа компаний «Элком»**

Головной офис:

Санкт-Петербург

ул. Витебская Сортировочная, д.34
телефон/факс: (812) 320-88-81

e-mail: spb@elcomspb.ru
www.elcomspb.ru
www.hyundai-invertors.ru

Филиалы:

Москва

Варшавское шоссе, д.125Ж, стр.3
телефон/факс: (495) 640-88-81

Краснодар

ул. Вишняковой, д.3/6
телефон/факс: (861) 203-18-88

Екатеринбург

ул. Фронтовых бригад, д.18, корп.3
телефон/факс: (343) 278-88-81

Ростов-на-Дону

ул. Малиновского, д.3
телефон/факс: (863) 307-68-68

Воронеж

Московский пр., д.11
телефон/факс: (473) 260-68-80

Самара

ул. Верхне-Карьерная, д.3А, корп.5
телефон/факс: (846) 374-88-81

Новосибирск

ул. Авиастроителей, д.39Б
телефон/факс: (383) 311-08-88

Ижевск

ул. Воткинское шоссе, д.298
телефон/факс: (3412) 90-80-89

Казань

ул. Аделя Кутуя, д.86
телефон/факс: (843) 211-81-11

Великий Новгород

ул. Великая, д.18
телефон/факс: (8162) 33-51-96